

НВМ

НВН НВК

би-блоки напольного монтажа
("горизонтальные")
для коммерческого использования



для малых и средних камер

Общая характеристика серии НВ

1. Электронная панель управления.
2. Возможность для подключения освещения камеры.
3. Возможность для подключения микровыключателя двери.
4. Кабель для подключения обогрева двери у низкотемпературных агрегатов.
5. Все агрегаты поставляются с прессостатом низкого давления с фиксированной калибровкой; агрегаты с трехфазным энергоснабжением поставляется с прессостатом высокого давления с фиксированной калибровкой.
6. Трубопровод слива конденсата и талой воды во время оттайки.
7. Во всех агрегатах имеется обогрев слива талой воды при оттайке.
8. Компрессорно-конденсаторный блок монтируется снаружи на полу, а воздухоохладительный блок монтируется на потолке внутри камеры.
9. Прессостат вентилятора (-ов) конденсатора; по запросу поставляется вариатор скорости вентилятора конденсатора (только для агрегатов 4 и 5 формы).
10. Смотровое стекло и ресивер для хладагента.
11. Дистанционная панель управления, подключенная к агрегату кабелем длиной 5 метров (по запросу до 10 метров).
12. Дросселирование хладагента с помощью терморегулирующего вентиля (ТРВ).
13. Оттайка с помощью электрических нагревателей.
14. Соединительные трубопроводы поставляются уже заправленными хладагентом и приспособленными для быстрого соединения (для агрегатов форм 1, 2, 3); в агрегатах формы 4 и 5 компрессорно-конденсаторный блок и воздухоохладитель соединяются медными трубами и имеют соответствующие фланцы для пайки.
15. Все агрегаты формы 4 и 5 поставляются с обогревом картера компрессора.

Дополнительная поставка

- Другое напряжение.
- Конденсатор водяного охлаждения.
- Монитор напряжения.
- Электрообогреватель щитка управления.

Хладагент

В качестве хладагента в би-блоках серий НВМ используется R-22.

В качестве хладагента в би-блоках серии НВН и НВК используется R-404а.

Норма зарядки хладагентом указана в таблицах технических данных.

-5°C...+5°C	HBM 050	HBM 075	HBM 100	HBM 120	HBM 150	HBM 200	HBM 201	HBM 300	HBM 301	HBM 400	HBM 500
номер формы	1	1	2	2	3a	3a	3b	4	4	5	5
напряжение	220/1/50	220/1/50	220/1/50	380/3/50	380/3/50	380/3/50	380/3/50	380/3/50	380/3/50	380/3/50	380/3/50
макс.энергопотр. кВт	0,79	1,04	1,26	1,47	2,0	2,59	2,52	3,18	3,92	4,8	5,98
хладагент R-22, кг	1,8	1,8	2,4	2,4	3,7	3,7	4	7	7	9,5	9,5

компрессор

фирма	Aspera	Aspera	Aspera	Aspera	Maneurop	Maneurop	Maneurop	Maneurop	Maneurop	Maneurop	Maneurop
модель	E7213F	T7220F	J7225F	J7231P	MT22JC	MT28JE	MT28JE	MT32JF	MT40JH	MT50HK	MT64HM
тип	гермет.	гермет.	гермет.	гермет.	гермет.	гермет.	гермет.	гермет.	гермет.	гермет.	гермет.
мощность, ЛС	0,5	0,75	1,0	1,2	1,5	2	2	3	3	4	5

конденсатор

масса нетто, кг	42	45	64	64	78	80	80	129	130	173	175
масса брутто, кг	66	69	98	98	122	124	124	204	205	266	268
упаковка, см	59 × 80 × 52		61 × 80 × 68		69 × 93 × 68		65 × 135 × 147		71 × 143 × 175		
шаг ребер, мм	3,2	3,2	3,2	3,2	3,2	3,2	3,2	3,2	3,2	3,2	3,2
поверхность, м ²	4,9	4,9	8,9	8,9	15	15	15	26,4	26,4	34,2	34,2
вентиляторы	1	1	1	1	1	1	1	2	2	2	2
мощность, Вт	73	73	67	67	145	145	145	145	145	320	320
диаметр, мм	254	254	300	300	350	350	350	350	350	400	400
производит., м ³ /ч	900	900	1400	1400	2700	2700	2700	4900	4900	7000	7000

воздухоохладитель

масса нетто, кг	9	9	16	16	24	24	40	50	54	70	70
масса брутто, кг	22	22	30	30	43	43	65	80	84	108	108
упаковка, см	62 × 66 × 36		62 × 96 × 36		62 × 141 × 36		76 × 96 × 71	77 × 131 × 75		77 × 192 × 75	
тип оттайки	ТЭН	ТЭН	ТЭН	ТЭН	ТЭН	ТЭН	ТЭН	ТЭН	ТЭН	ТЭН	ТЭН
мощн.оттайки, кВт	0,55	0,55	0,9	0,9	1,4	1,4	3,1	3,85	3,85	6,1	6,1
шаг ребер, мм	4,8/7,6	4,8/7,6	4,8/7,6	4,8/7,6	4,8/7,6	4,8/7,6	4,8/7,6	4,8/7,6	4,8/7,6	4,8/7,6	4,8/7,6
поверхность, м ²	4,8	4,8	8,4	8,4	13,8	13,8	18,8	25,1	31,2	44,7	44,7
ΔΔТ, °С	8	10	9	10	8	9	7	6	7	6	7
вентиляторы	1	1	2	2	3	3	1	2	2	3	3
мощность, Вт	73	73	73	73	73	73	145	145	145	145	145
диаметр, мм	254	254	254	254	254	254	350	350	350	350	350
производит., м ³ /ч	800	800	1500	1500	2200	2200	2400	4600	4600	6800	6800
длина струи, м	6	6	6	6	6	6	13	14	14	14	14

трубопроводы

подающий, Øмм	8	8	10	10	10	10	10	12	12	16	16
всасывающий, Øмм	12	12	16	16	16	18	18	18	18	28	28
слива воды, Øмм	14	14	14	14	14	14	14	14	14	14	14

электро кабели

внешний силовой	3 × 2,5	3 × 2,5	3 × 4,0	5 × 2,5	5 × 2,5	5 × 4,0	5 × 4,0	5 × 4,0	5 × 4,0	5 × 4,0	5 × 6,0	5 × 6,0
межблочный	4 × 1,5	4 × 1,5	4 × 1,5	4 × 1,5	4 × 1,5	4 × 1,5	6 × 1,5	5 × 2,5	5 × 2,5	5 × 4,0	5 × 4,0	
панель дист.управл.	2 × 1,0	2 × 1,0	2 × 1,0	2 × 1,0	2 × 1,0	2 × 1,0	2 × 1,0	2 × 1,0	2 × 1,0	2 × 1,0	2 × 1,0	2 × 1,0
на датчики	4×0,75экв	4×0,75экв	4×0,75экв	4×0,75экв	4×0,75экв	4×0,75экв	4×0,75экв	4×0,75экв	4×0,75экв	4×0,75экв	4×0,75экв	

Таблица выбора

Т камеры	Т внешняя	Q Вт		V м ³		Q Вт		V м ³		Q Вт		V м ³		Q Вт		V м ³		Q Вт		V м ³		Q Вт		V м ³	
		Q	V	Q	V	Q	V	Q	V	Q	V	Q	V	Q	V	Q	V	Q	V	Q	V	Q	V		
-5°C	20°C	1090	8,9	1385	13,4	1890	18,0	2205	22,5	3030	39,2	3840	50,8	3995	55,9	4910	77,8	6090	98,9	7540	153	9325	206		
	32°C	915	7,0	1055	8,9	1600	15,3	1805	18,8	2605	32,9	3345	42,4	3480	45,7	4135	61,5	5420	82,2	6525	127	7665	161		
	43°C	745	4,6	895	5,5	1285	11,5	1640	14,4	2230	21,6	2905	28,5	3015	31,9	3565	44,5	4495	56,0	5050	83,0	6785	116		
0°C	20°C	1270	13,6	1605	19,0	2180	24,4	2510	29,1	3595	50,7	4545	63,8	4725	70,2	5785	101	7395	131	9240	214	10940	247		
	32°C	1110	10,1	1375	14,4	1935	21,7	2255	25,6	3150	43,8	4100	60,4	4265	66,5	4975	84,5	6585	115	7885	181	9400	225		
	43°C	880	6,5	1170	9,0	1525	14,4	1980	18,2	2700	27,9	3660	38,1	3800	42,7	4370	58,7	5640	76,5	6495	111	8125	151		
+5°C	20°C	1490	17,0	1940	26,0	2545	33,7	2960	39,7	4100	63,7	5305	78,7	5515	86,6	6985	139	8935	162	10805	266	12825	324		
	32°C	1175	13,2	1605	19,0	2195	29,6	2580	35,5	3525	58,4	4565	74,4	4750	81,9	5825	118	7005	142	8960	243	10465	291		
	43°C	1015	8,6	1370	12,9	1830	19,9	2325	23,9	3155	38,6	4210	54,5	4370	61,1	5385	83,0	6330	96,5	7880	155	9665	200		

Оттайка батареи воздухоохладителя производится электрическими нагревателями.

Холодопроизводительность Q указана в Ваттах (1,163 Вт = 1 кКал/час).

Рекомендуемый максимальный объем камеры V указан в куб.метрах.

-5°C...+5°C	HBN 050	HBN 060	HBN 075	HBN 100	HBN 120	HBN 150	HBN 200	HBN 201	HBN 300	HBN 301	HBN 400	HBN 500
номер формы	1	1	1	2	2	3a	3a	3b	4	4	5	5
напряжение	220/1/50	220/1/50	220/1/50	220/1/50	380/3/50	380/3/50	380/3/50	380/3/50	380/3/50	380/3/50	380/3/50	380/3/50
макс.энергопотр. кВт	0,82	0,98	1,13	1,34	1,61	2,31	2,75	2,68	3,41	4,31	5,44	6,65
хладагент R-404a, кг	1,8	1,8	1,8	2,4	2,4	3,7	3,7	4	7	7	9,5	9,5

компрессор

фирма	Aspera	Electrolux	Aspera	Aspera	Aspera	Maneurop	Maneurop	Maneurop	Maneurop	Maneurop	Maneurop	Maneurop
модель	E9213GK	MP14TB	T6220GK	J9226GK	J9232GK	MTZ22JC	MTZ28JE	MTZ28JE	MTZ32JF	MTZ40JH	MTZ50HK	MTZ64HM
тип	гермет	гермет	гермет	гермет	гермет	гермет	гермет	гермет	гермет	гермет	гермет	гермет
мощность, ЛС	0,5	0,6	0,75	1,0	1,2	1,5	2	2	3	3	4	5

конденсатор

масса нетто, кг	42	42	45	64	64	78	80	80	129	130	173	175	
масса брутто, кг	66	66	69	98	98	122	124	124	204	205	266	268	
упаковка, см	59 × 80 × 52			61 × 80 × 68			69 × 93 × 68		65 × 135 × 147			71 × 143 × 175	
шаг ребер, мм	3,2	3,2	3,2	3,2	3,2	3,2	3,2	3,2	3,2	3,2	3,2	3,2	
поверхность, м ²	4,9	4,9	4,9	8,9	8,9	15	15	15	26,4	26,4	34,2	34,2	
вентиляторы	1	1	1	1	1	1	1	1	2	2	2	2	
мощность, Вт	73	73	73	67	67	145	145	145	145	145	320	320	
диаметр, мм	254	254	254	300	300	350	350	350	350	350	400	400	
производит., м ³ /ч	900	900	900	1400	1400	2700	2700	2700	4900	4900	7000	7000	

воздухоохладитель

масса нетто, кг	9	9	9	16	16	24	24	40	50	54	70	70		
масса брутто, кг	22	22	22	30	30	43	43	65	80	84	108	108		
упаковка, см	62 × 66 × 36			62 × 96 × 36			62 × 141 × 36		76 × 96 × 71		77 × 131 × 75		77 × 192 × 75	
тип оттайки	ТЭН	ТЭН	ТЭН	ТЭН	ТЭН	ТЭН	ТЭН	ТЭН	ТЭН	ТЭН	ТЭН	ТЭН		
мощн.оттайки, кВт	0,55	0,55	0,55	0,9	0,9	1,4	1,4	3,1	3,85	3,85	6,1	6,1		
шаг ребер, мм	4,8/7,6	4,8/7,6	4,8/7,6	4,8/7,6	4,8/7,6	4,8/7,6	4,8/7,6	4,8/7,6	4,8/7,6	4,8/7,6	4,8/7,6	4,8/7,6		
поверхность, м ²	4,8	4,8	4,8	8,4	8,4	13,8	13,8	18,8	25,1	31,2	44,7	44,7		
ΔΔТ, °С	8	9	10	9	10	8	9	7	6	7	6	7		
вентиляторы	1	1	1	2	2	3	3	1	2	2	3	3		
мощность, Вт	73	73	73	73	73	73	73	145	145	145	145	145		
диаметр, мм	254	254	254	254	254	254	254	350	350	350	350	350		
производит., м ³ /ч	800	800	800	1500	1500	2200	2200	2400	4600	4600	6800	6800		
длина струи, м	6	6	6	6	6	6	6	13	14	14	14	14		

трубопроводы

подающий, Øмм	8	8	8	10	10	10	10	10	12	12	16	16
всасывающий, Øмм	12	12	12	16	16	16	18	18	18	18	28	28
слива воды, Øмм	14	14	14	14	14	14	14	14	14	14	14	14

электро кабели

внешний силовой	3 × 2,5	3 × 2,5	3 × 2,5	3 × 4,0	5 × 2,5	5 × 4,0	5 × 4,0	5 × 4,0	5 × 4,0	5 × 4,0	5 × 6,0	5 × 6,0
межблочный	4 × 1,5	4 × 1,5	4 × 1,5	4 × 1,5	4 × 1,5	4 × 1,5	4 × 1,5	6 × 1,5	5 × 2,5	5 × 2,5	5 × 4,0	5 × 4,0
панель дист. управл.	2 × 1,0	2 × 1,0	2 × 1,0	2 × 1,0	2 × 1,0	2 × 1,0	2 × 1,0	2 × 1,0	2 × 1,0	2 × 1,0	2 × 1,0	2 × 1,0
на датчики	4×0,75эвр	4×0,75эвр	4×0,75эвр	4×0,75эвр	4×0,75эвр	4×0,75эвр	4×0,75эвр	4×0,75эвр	4×0,75эвр	4×0,75эвр	4×0,75эвр	4×0,75эвр

Таблица выбора

Т камеры	Т внешняя	Q		V		Q		V		Q		V		Q		V		Q		V		Q		V	
		Вт	м ³	Вт	м ³	Вт	м ³	Вт	м ³	Вт	м ³	Вт	м ³	Вт	м ³	Вт	м ³	Вт	м ³	Вт	м ³	Вт	м ³	Вт	м ³
-5°C	20°C	1000	8,2	1115	10,5	1375	12,4	1710	16,3	2100	21,4	2950	38,2	3735	49,3	3885	51,2	4520	71,3	5445	88,6	6970	141	9085	192
	32°C	805	6,4	915	6,9	1030	8,6	1365	13,1	1555	16,2	2415	29,9	3035	37,7	3155	39,2	3810	56,3	4845	73,6	6035	117	7470	150
	43°C	610	3,8	740	4,5	850	5,3	1140	9,7	1370	11,9	1925	18,6	2490	24,2	2590	25,3	3135	32,9	3935	49,0	4670	76,8	5825	100
0°C	20°C	1165	12,5	1320	14,6	1565	18,4	2040	22,8	2435	28,5	3585	50,7	4535	63,6	4715	66,1	5325	92,5	6610	117	8545	198	10660	230
	32°C	985	9,0	1150	10,4	1350	13,1	1740	19,8	2155	24,5	3100	43,1	4040	56,1	4200	58,3	4675	79,0	5885	103	7440	171	9345	214
	43°C	770	5,8	920	6,8	1055	7,9	1375	12,6	1705	15,6	2390	24,8	3080	31,9	3205	33,4	3920	44,3	4940	67,0	6250	106	7850	133
+5°C	20°C	1410	16,0	1535	17,9	1920	25,3	2390	31,2	2990	39,8	4290	64,9	5425	80,5	5640	83,7	6435	127	7505	145	9990	246	12110	302
	32°C	1090	12,2	1320	15,1	1565	18,5	1985	27,2	2455	33,8	3490	57,8	4420	72,0	4595	74,8	5365	108	6206	127	8285	225	9885	270
	43°C	955	8,1	1125	9,2	1300	11,2	1700	18,1	2095	21,4	2955	36,3	3815	48,9	3970	51,2	4735	61,4	5545	84,5	6985	123	8350	172

Оттайка батареи воздухоохладителя производится электрическими нагревателями.

Холодопроизводительность Q указана в Ваттах (1,163 Вт = 1 кКал/час).

Рекомендуемый максимальный объем камеры V указан в куб.метрах.

НБК

ТЕХНИЧЕСКИЕ ДАННЫЕ

-18°C...-25°C

-18°C...-25°C	НБК 120	НБК 170	НБК 210	НБК 220	НБК 250	НБК 300	НБК 301	НБК 500	НБК 501	НБК 750	НБК 1000
номер формы	1	1	2	2	3a	3a	3b	4	4	5	5
напряжение	220/1/50	220/1/50	220/1/50	380/3/50	380/3/50	380/3/50	380/3/50	380/3/50	380/3/50	380/3/50	380/3/50
макс.энергопотр. кВт	1,08	1,45	1,52	2,01	2,76	2,61	2,54	4,53	5,78	8,58	10,6
хладагент R-404a, кг	1,8	1,8	2,0	2,0	3,1	3,1	3,5	6,5	6,5	10	11

компрессор

фирма	Aspera	Aspera	Aspera	Maneurop	Maneurop	Unite Her	Maneurop	Maneurop	Maneurop	Maneurop	Maneurop
модель	J2192GK	J2212GK	J2212GK	LTE22JE	LTE28JH	TFH2511Z	LTE40HM	LTE44HM	LTE50HP	LTE88HU	LTE100HV
тип	гермет.	гермет.	гермет.	гермет.	гермет.	гермет.	гермет.	гермет.	гермет.	гермет.	гермет.
мощность, ЛС	1,2	1,7	2	2	2,5	3	3	5	5	7,5	10

конденсатор

масса нетто, кг	53	53	65	67	88	90	90	147	173	203	205
масса брутто, кг	77	77	99	101	132	134	134	222	248	296	298
упаковка, см	59 × 80 × 52		61 × 80 × 68		69 × 93 × 68			65 × 135 × 147		71 × 143 × 175	
шаг ребер, мм	3,2	3,2	3,2	3,2	3,2	3,2	3,2	3,2	3,2	3,2	3,2
поверхность, м ²	4,9	4,9	8,9	8,9	15	15	15	26,4	26,4	34,2	34,2
вентиляторы	1	1	1	1	1	1	1	2	2	2	2
мощность, Вт	73	73	67	67	145	145	145	145	145	320	320
диаметр, мм	254	254	300	300	350	350	350	350	350	400	400
производит., м ³ /ч	900	900	1400	1400	2700	2700	2700	4900	4900	7000	7000

воздухоохладитель

масса нетто, кг	9	9	16	16	24	24	40	50	55	71	71
масса брутто, кг	22	22	30	30	43	43	65	80	85	109	109
упаковка, см	62 × 66 × 36		62 × 96 × 36		62 × 141 × 36		76 × 96 × 71	77 × 131 × 75		77 × 192 × 75	
тип оттайки	ТЭН	ТЭН	ТЭН	ТЭН	ТЭН	ТЭН	ТЭН	ТЭН	ТЭН	ТЭН	ТЭН
мощн.оттайки, кВт	0,55	0,55	0,9	0,9	1,4	1,4	3,1	3,85	3,85	6,1	6,1
шаг ребер, мм	4,8/7,6	4,8/7,6	4,8/7,6	4,8/7,6	4,8/7,6	4,8/7,6	4,8/7,6	4,8/7,6	4,8/7,6	4,8/7,6	4,8/7,6
поверхность, м ²	4,8	4,8	8,4	8,4	13,8	13,8	18,8	25,1	31,2	44,7	44,7
ΔΔТ, °С	6	8	6	7	5	6	5	6	6	5	6
вентиляторы	1	1	2	2	3	3	1	2	2	3	3
мощность, Вт	73	73	73	73	73	73	145	145	145	145	145
диаметр, мм	254	254	254	254	254	254	350	350	350	350	350
производит., м ³ /ч	800	800	1500	1500	2200	2200	2400	4600	4600	6800	6800
длина струи, м	6	6	6	6	6	6	13	14	14	14	14

трубопроводы

подающий, Øмм	8	8	10	10	10	10	10	12	12	16	16
всасывающий, Øмм	12	12	16	16	16	18	18	28	28	35	35
слива воды, Øмм	14	14	14	14	14	14	14	14	14	14	14

электрокабели

внешний силовой	3 × 2,5	3 × 4,0	3 × 4,0	5 × 2,5	5 × 2,5	5 × 4,0	5 × 4,0	5 × 4,0	5 × 4,0	5 × 4,0	5 × 6,0	5 × 10,0
межблочный	4 × 1,5	4 × 1,5	4 × 1,5	4 × 1,5	4 × 1,5	4 × 1,5	4 × 1,5	6 × 1,5	5 × 4,0	5 × 4,0	5 × 4,0	5 × 4,0
обогрев двери	3 × 1,0	3 × 1,0	3 × 1,0	3 × 1,0	3 × 1,0	3 × 1,0	3 × 1,0	3 × 1,0	3 × 1,0	3 × 1,0	3 × 1,0	3 × 1,0
панель дист.управл.	2 × 1,0	2 × 1,0	2 × 1,0	2 × 1,0	2 × 1,0	2 × 1,0	2 × 1,0	2 × 1,0	2 × 1,0	2 × 1,0	2 × 1,0	2 × 1,0
на датчики	4 × 0,75экр	4 × 0,75экр	4 × 0,75экр	4 × 0,75экр	4 × 0,75экр	4 × 0,75экр	4 × 0,75экр	4 × 0,75экр	4 × 0,75экр	4 × 0,75экр	4 × 0,75экр	4 × 0,75экр

Таблица выбора

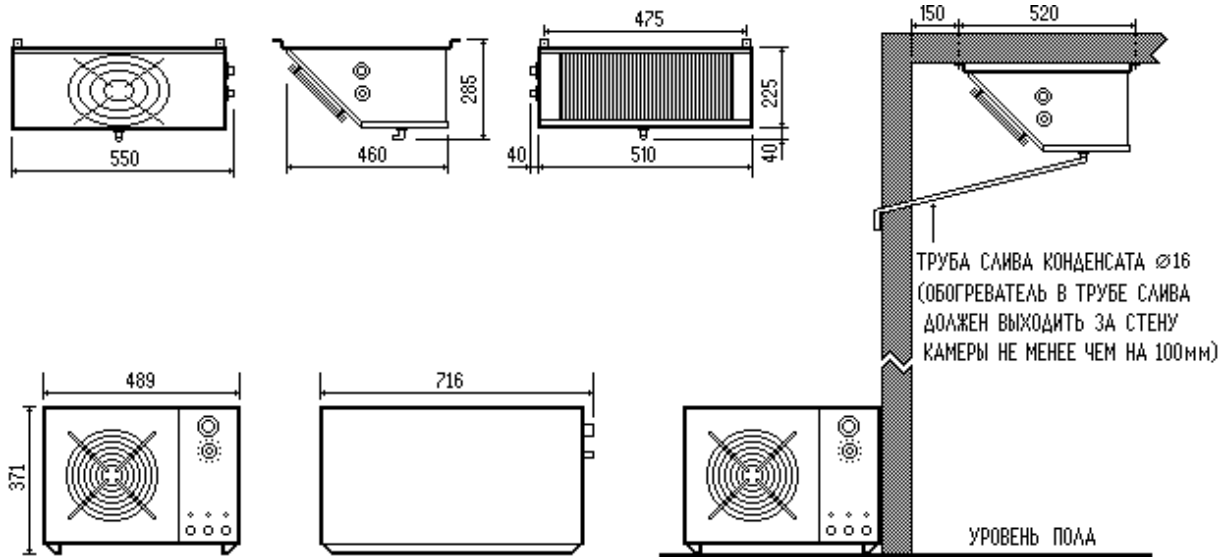
Т камеры	Т внешняя	Q		V		Q		V		Q		V		Q		V		Q		V			
		Вт	м ³	Вт	м ³	Вт	м ³	Вт	м ³	Вт	м ³	Вт	м ³	Вт	м ³	Вт	м ³	Вт	м ³	Вт	м ³		
-18°C	20°C	1115	10,8	1400	14,2	1585	18,5	2055	23,6	2710	34,5	2910	38,8	3145	42,7	5050	88,6	6365	124	9620	206	10965	235
	32°C	815	7,7	995	9,7	1185	11,9	1500	15,8	2060	22,0	2275	24,4	2460	26,9	3690	54,1	4655	77,4	7355	135	8815	178
	43°C	640	6,3	800	7,7	905	8,6	1170	11,6	1635	17,4	1840	19,7	1985	22,2	2895	38,6	3650	62,2	5750	103	6830	130
-22°C	20°C	920	8,8	1135	11,7	1270	14,0	1695	17,9	2250	27,8	2465	30,3	2665	33,3	4345	68,0	5465	99,5	8120	146	9060	184
	32°C	650	6,4	780	7,6	960	9,4	1195	11,6	1645	16,1	1840	17,9	1990	19,7	3015	39,4	3800	56,9	6005	101	7140	131
	43°C	505	4,7	610	5,8	715	6,7	935	8,8	1285	12,2	1440	13,5	1555	15,2	2270	27,3	2860	43,2	4520	74,6	5375	92,8
-25°C	20°C	795	7,0	980	9,0	1160	11,8	1475	14,4	1955	22,7	2145	24,3	2320	26,0	3840	56,2	4835	85,3	7165	119	8190	149
	32°C	550	4,7	650	5,5	825	8,3	1010	8,0	1390	12,2	1565	14,2	1690	15,6	2605	31,7	3280	47,5	5190	83,1	6125	108
	43°C	420	3,1	500	3,8	600	5,1	775	6,1	1075	8,8	1200	10,5	1295	11,0	1890	20,8	2380	33,6	3785	56,5	4500	76,0

Оттайка батареи воздухоохладителя производится электрическими нагревателями.

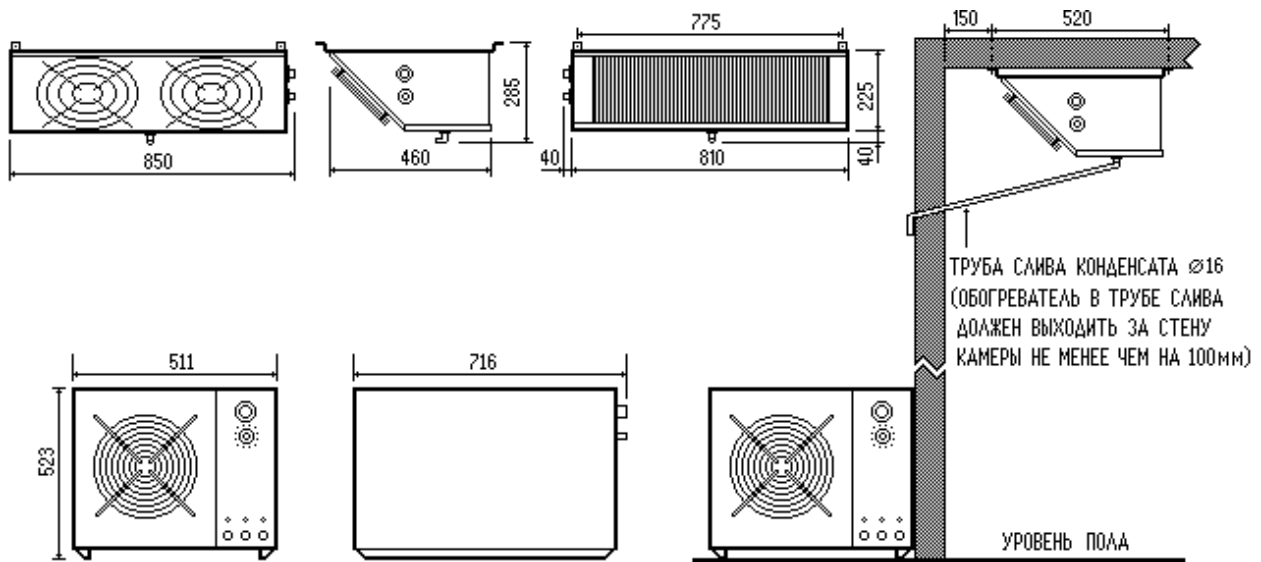
Холодопроизводительность Q указана в Ваттах (1,163 Вт = 1 кКал/час).

Рекомендуемый максимальный объем камеры V указан в куб.метрах.

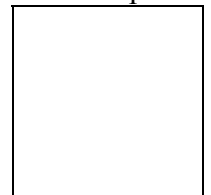
РАЗМЕРЫ и МОНТАЖ серии НВ

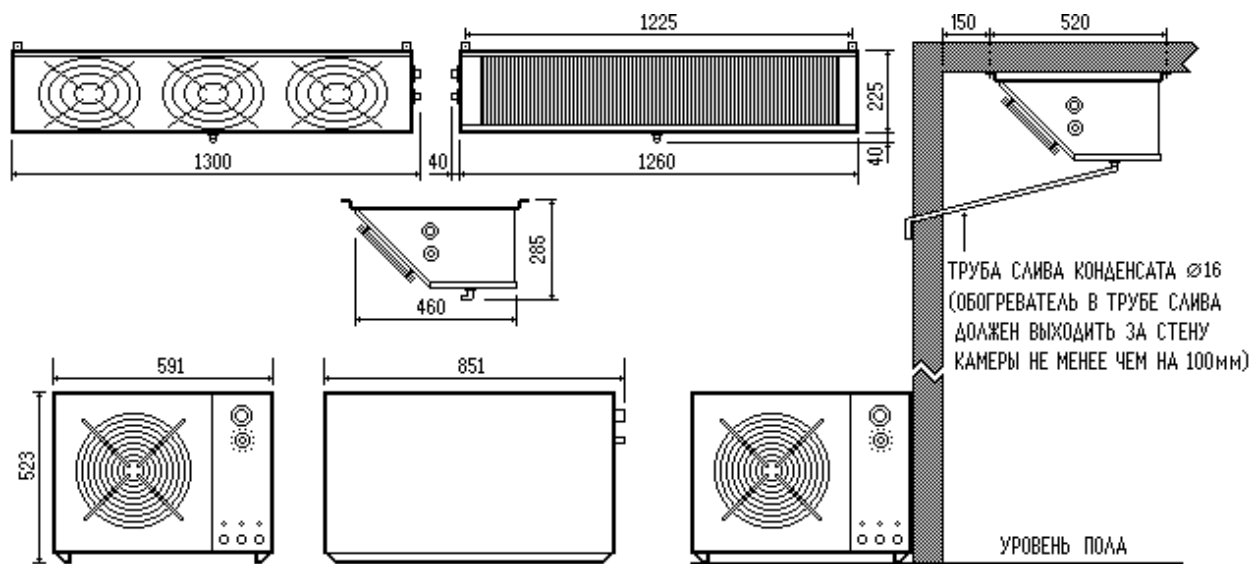


Форма 1

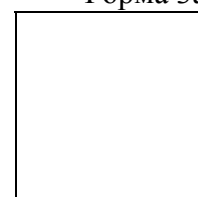


Форма 2

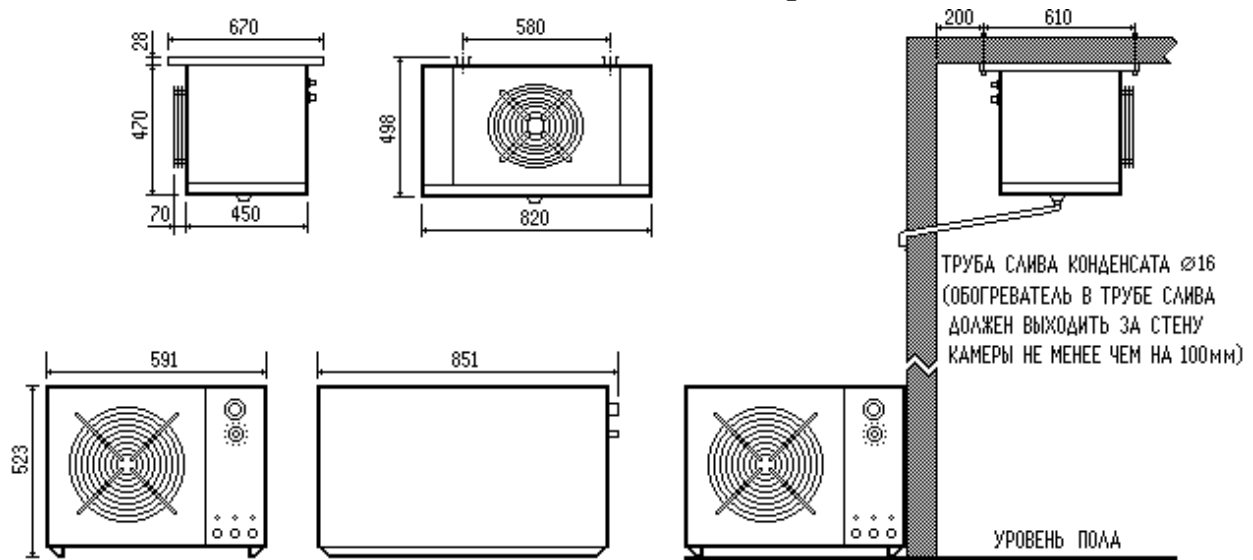




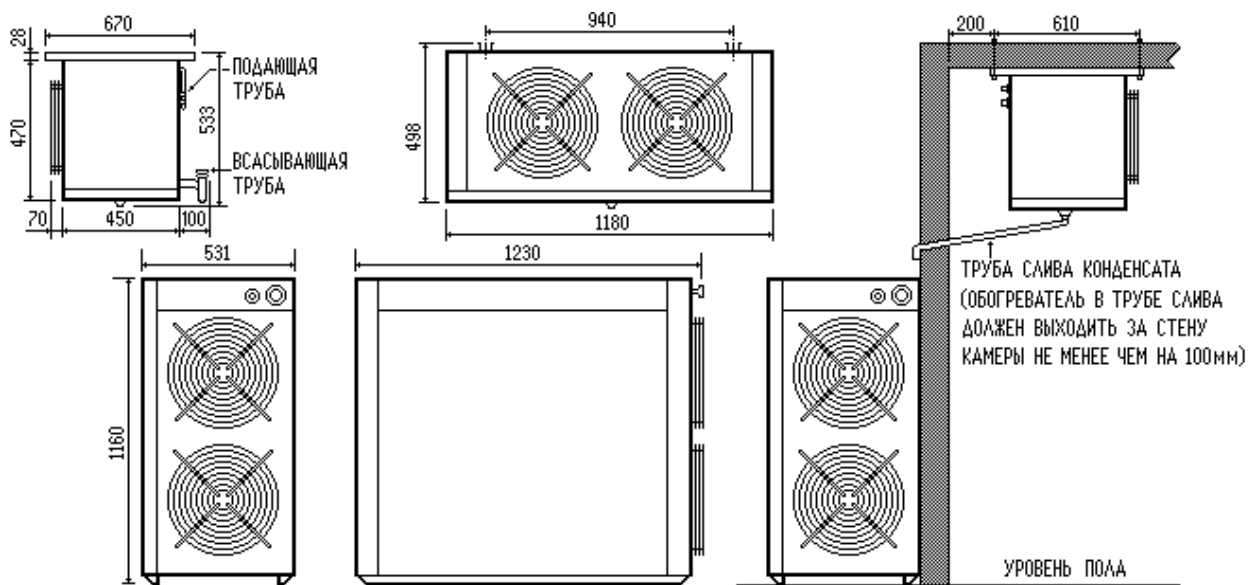
Форма 3а



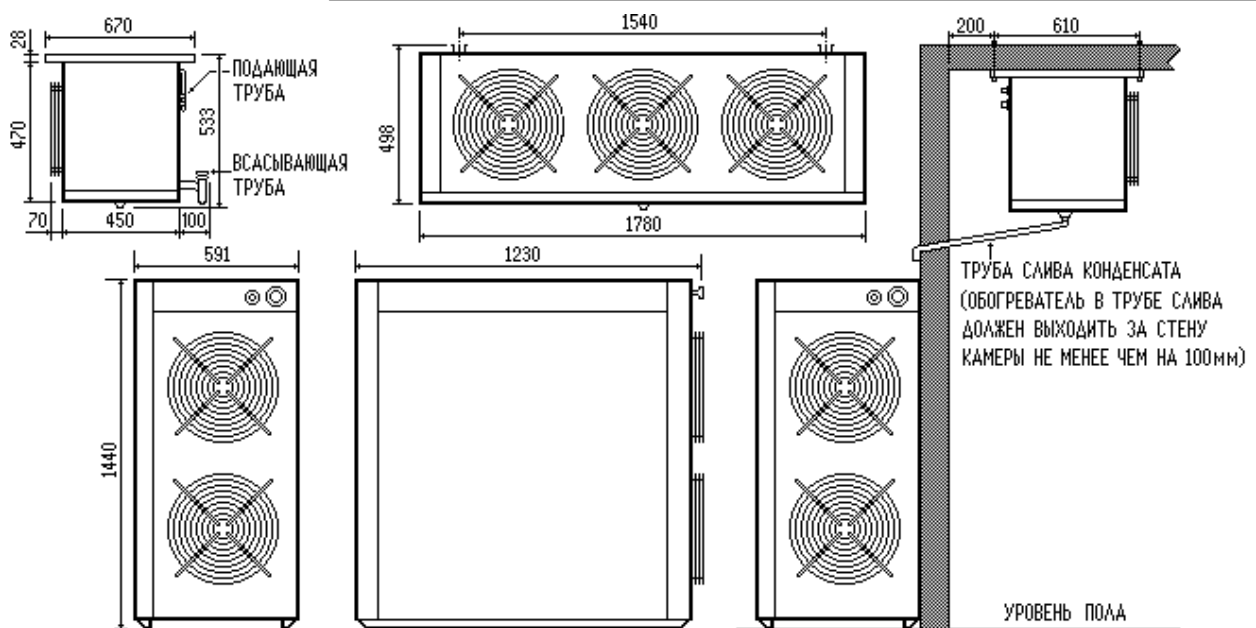
РАЗМЕРЫ и МОНТАЖ серии НВ



Форма 3b



Форма 4



Форма 5

