

*CBH CBM CBV*  
*CBA CBN CBK*

би-блоки для  
коммерческого использования



для камер среднего объема

## Общая характеристика серии СВ

1. Электронная панель управления.
2. Возможность для подключения освещения камеры.
3. Возможность для подключения микровыключателя двери.
4. Кабель для подключения обогрева двери у низкотемпературных агрегатов.
5. Все агрегаты поставляются с прессостатами низкого и высокого давления с фиксированной калибровкой.
6. Трубопровод слива конденсата и талой воды во время оттайки.
7. Во всех агрегатах имеется обогрев слива талой воды при оттайке.
8. Компрессорно-конденсаторный блок монтируется снаружи на стене камеры, а воздухоохладительный блок монтируется на потолке внутри камеры.
9. Трубопроводы и кабели соединения между конденсаторным и воздухоохладительным блоками поставляются длиной 5 м (по запросу могут поставляться до 10 м). Трубопроводы поставляются уже заправленными хладагентом и приспособленными для быстрого соединения - у агрегатов формы 3.
10. В месте установки конденсаторного блока рекомендуют температуру не ниже 0°C. В случае установки на открытом воздухе, необходимо предохранять агрегат от непогоды.
11. Агрегаты формы 4 и 5 имеют прессостаты вентилятора (-ов) конденсатора. По запросу, также могут быть оснащены агрегаты формы 3, или прессостаты заменены на электронные вариаторы скорости вращения вентиляторов.
12. Панель дистанционного управления с кабелем длиной 5 м (по запросы - до 10 м).
13. Индикатор жидкого хладагента, ресивер, терморегулирующий вентиль - для агрегатов формы 4 и 5.
14. Во всех агрегатах формы 4 и 5 компрессорно-конденсаторный блок и воздухоохладитель соединяются медными трубами и имеют соответствующие фланцы.
15. Все агрегаты формы 4 и 5 поставляются с обогревом картера компрессора.

### Дополнительная поставка

- Конденсатор водяного охлаждения; агрегаты, им оснащенные, поставляются с уже отрегулированным прессостатом высокого давления, с клапаном контроля конденсации и вентилятором охлаждения компрессора.
- Специальная панель дистанционного управления для подключения кабелем длиной более 10 м.
- Монитор напряжения.
- Соединительные трубопроводы, заправленные хладагентом, и кабели длиной 10 метров - для агрегатов формы 3.
- Прессостат вентилятора (-ов) конденсатора - для агрегатов формы 3.
- Электрообогреватель щитка управления.
- Система предварительного прогрева картера компрессора - для агрегатов формы 3.

### Хладагент

В качестве хладагента в сплит-системах серий СВН, СВМ, СВВ используется R-22.

В качестве хладагента в сплит-системах серии СВА, СВН, СВК используется R-404а.

Норма зарядки хладагентом указана в таблицах технических данных.

+5°C...+15°C	<b>СВН 150</b>	<b>СВН 200</b>	<b>СВН 250</b>	<b>СВН 300</b>	<b>СВН 301</b>
номер формы	3	4	4	5	5
напряжение	380/3/50	380/3/50	380/3/50	380/3/50	380/3/50
макс.энергопотр. кВт	2,05	2,84	3,29	4,32	4,86
хладагент R-22, кг	2,5	7,0	7,0	9,5	9,5
компрессор					
фирма	Maneurop	Maneurop	Maneurop	Maneurop	Maneurop
модель	MT22JC4	MT28JE4	MT32JF4	MT40JH4	MT50HK4
тип	герметичный	герметичный	герметичный	герметичный	герметичный
мощность, ЛС	1,5	2	2,5	3	3
конденсатор					
масса нетто, кг	74	126	127	161	172
масса брутто, кг	113	174	175	235	246
упаковка, см	71 × 89 × 103	53 × 140 × 115	53 × 140 × 115	53 × 187 × 115	53 × 187 × 115
шаг ребер, мм	3,2	3,2	3,2	3,2	3,2
поверхность, м <sup>2</sup>	15	26,4	26,4	34,2	34,2
вентиляторы	1	2	2	3	3
мощность, Вт	67	67	67	67	67
диаметр, мм	300	300	300	300	300
производит., м <sup>3</sup> /ч	1600	3140	3140	4710	4710
воздухоохладитель					
масса нетто, кг	35	43	47	62	62
масса брутто, кг	60	73	77	100	100
упаковка, см	77 × 96 × 71	77 × 131 × 75	77 × 131 × 75	77 × 192 × 75	77 × 192 × 75
тип оттайки	сушка	сушка	сушка	сушка	сушка
шаг ребер, мм	4,8/7,6	4,8/7,6	4,8/7,6	4,8/7,6	4,8/7,6
поверхность, м <sup>2</sup>	18,8	25,1	31,2	44,7	44,7
ΔТ, °С	10,5	10,5	12,0	9,6	11,5
вентиляторы	1	2	2	3	3
мощность, Вт	135	135	135	135	135
диаметр, мм	350	350	350	350	350
производит., м <sup>3</sup> /ч	2700	5200	5200	7500	7500
длина струи, м	13	14	14	14	14
трубопроводы					
подающий, Øмм	10	12	12	16	16
всасывающий, Øмм	18	18	18	28	28
слива воды, Øмм	14	14	14	14	14
электро кабели					
внешний силовой	5 × 1,5	5 × 2,5	5 × 2,5	5 × 4,0	5 × 4,0
силовой межблочн.	3 × 1,5	3 × 1,5	3 × 1,5	3 × 1,5	3 × 1,5
панель дист.управл.	2 × 1,0	2 × 1,0	2 × 1,0	2 × 1,0	2 × 1,0
на датчики	4×0,75 экран.	4×0,75 экран.	4×0,75 экран.	4×0,75 экран.	4×0,75 экран.

Таблица выбора

Т камеры	Т внешняя	Q Вт	V м <sup>3</sup>	Q Вт	V м <sup>3</sup>	Q Вт	V м <sup>3</sup>	Q Вт	V м <sup>3</sup>	Q Вт	V м <sup>3</sup>
+5°C	20°C	4420	77,4	6410	128	6720	138	9100	261	10735	334
	32°C	3765	58,6	5455	95,1	5805	109	7925	204	9275	251
	43°C	3160	46,2	4725	84,3	4905	89,5	6820	171	7910	207
+10°C	20°C	4920	88,3	7225	141	7945	157	10845	301	12960	392
	32°C	4375	71,4	6620	132	7255	141	9450	248	11290	323
	43°C	3795	62,3	5715	117	5940	124	8140	230	9725	282
+15°C	20°C	5645	109	8380	173	9170	192	12955	346	15480	478
	32°C	5060	93,7	7650	142	8205	175	11365	302	12900	425
	43°C	4100	80,5	6715	126	7260	160	9870	271	11205	394

Оттайка батареи воздухоохладителя производится воздухом камеры - происходит ее сушка.  
Холодопроизводительность Q указана в Ваттах (1,163 Вт = 1 кКал/час).  
Рекомендуемый максимальный объем камеры V указан в куб.метрах.

-5°C...+5°C	<b>СВМ 200</b>	<b>СВМ 300</b>	<b>СВМ 301</b>	<b>СВМ 400</b>	<b>СВМ 500</b>
номер формы	3	4	4	5	5
напряжение	380/3/50	380/3/50	380/3/50	380/3/50	380/3/50
макс.энергопотр. кВт	2,43	3,0	3,74	4,33	5,51
хладагент R-22, кг	2,5	7,0	7,0	9,5	9,5
компрессор					
фирма	Maneurop	Maneurop	Maneurop	Maneurop	Maneurop
модель	MT28JE4	MT32JF4	MT40JH4	MT50HK4	MT64HM4
тип	герметичный	герметичный	герметичный	герметичный	герметичный
мощность, ЛС	2	3	3	4	5
конденсатор					
масса нетто, кг	77	129	130	173	175
масса брутто, кг	116	177	178	247	249
упаковка, см	71 × 89 × 103	53 × 140 × 115	53 × 140 × 115	53 × 187 × 115	53 × 187 × 115
шаг ребер, мм	3,2	3,2	3,2	3,2	3,2
поверхность, м <sup>2</sup>	15	26,4	26,4	34,2	34,2
вентиляторы	1	2	2	3	3
мощность, Вт	67	67	67	67	67
диаметр, мм	300	300	300	300	300
производит., м <sup>3</sup> /ч	1600	3140	3140	4710	4710
воздухоохладитель					
масса нетто, кг	40	50	54	70	70
масса брутто, кг	65	80	84	108	108
упаковка, см	77 × 96 × 71	77 × 131 × 75	77 × 131 × 75	77 × 192 × 75	77 × 192 × 75
тип оттайки	ТЭН	ТЭН	ТЭН	ТЭН	ТЭН
мошн.оттайки, кВт	3,1	3,85	3,85	6,1	6,1
шаг ребер, мм	4,8/7,6	4,8/7,6	4,8/7,6	4,8/7,6	4,8/7,6
поверхность, м <sup>2</sup>	18,8	25,1	31,2	44,7	44,7
ΔТ, °С	7	6	7	6	7
вентиляторы	1	2	2	3	3
мощность, Вт	135	135	135	135	135
диаметр, мм	350	350	350	350	350
производит., м <sup>3</sup> /ч	2700	5200	5200	7500	7500
длина струи, м	13	14	14	14	14
трубопроводы					
подающий, Øмм	10	12	12	16	16
всасывающий, Øмм	18	18	18	28	28
слива воды, Øмм	14	14	14	14	14
электро кабели					
внешний силовой	5 × 4,0	5 × 4,0	5 × 4,0	5 × 6,0	5 × 6,0
межблочные	6 × 1,5	5 × 2,5 и 3 × 1,5	5 × 2,5 и 3 × 1,5	5 × 4,0 и 3 × 1,5	5 × 4,0 и 3 × 1,5
панель дист.управл.	2 × 1,0	2 × 1,0	2 × 1,0	2 × 1,0	2 × 1,0
на датчики	4×0,75 экран.	4×0,75 экран.	4×0,75 экран.	4×0,75 экран.	4×0,75 экран.

Таблица выбора

Т камеры	Т внешняя	Q Вт	V м <sup>3</sup>	Q Вт	V м <sup>3</sup>	Q Вт	V м <sup>3</sup>	Q Вт	V м <sup>3</sup>	Q Вт	V м <sup>3</sup>
-5°C	20°C	4055	57,6	4910	77,8	6090	98,9	7540	153	9325	206
	32°C	3430	45,8	4135	61,5	5420	82,2	6525	127	7665	161
	43°C	2955	33,7	3565	44,5	4495	56,0	5050	83,0	6785	116
0°C	20°C	4560	75,3	5785	101	7395	131	9240	214	10940	247
	32°C	4045	64,6	4975	84,5	6585	115	7885	181	9400	225
	43°C	3620	43,5	4370	58,7	5640	76,5	6495	111	8125	151
+5°C	20°C	5290	95,0	6985	139	8395	162	10805	266	12825	324
	32°C	4635	85,7	5825	118	7005	142	8960	243	10465	291
	43°C	4150	56,6	5385	83,0	6330	96,5	7880	155	9665	200

Оттайка батареи воздухоохладителя производится электрическими нагревателями.

Холодопроизводительность Q указана в Ваттах (1,163 Вт = 1 кКал/час).

Рекомендуемый максимальный объем камеры V указан в куб.метрах.

**СВВ**

**ТЕХНИЧЕСКИЕ ДАННЫЕ**

-18°C...-22°C

-18°C...-22°C	<b>СВВ 400</b>	<b>СВВ 500</b>	<b>СВВ 501</b>	<b>СВВ 521</b>	<b>СВВ 750</b>	<b>СВВ 770</b>	<b>СВВ 1000</b>	<b>СВВ 1020</b>
номер формы	3	4	4	4	5	5	5	5
напряжение	380/3/50	380/3/50	380/3/50	380/3/50	380/3/50	380/3/50	380/3/50	380/3/50
макс.энергопотр. квт	3,66	4,78	5,65	5,7	7,48	7,5	9,26	9,3
хладагент R-22, кг	2,5	6,5	6,5	6,5	10	10	11	11

**компрессор**

фирма	Maneurop	Maneurop	Maneurop	Bitzer	Maneurop	Bitzer	Maneurop	Bitzer
модель	MT64HM4	MT80HP4	MT100HS4	4EC-4.2	MT125HU4	4DC-5.2	MT160HW4	4CC-6.2
тип	герметичн.	герметичн.	герметичн.	полугерм.	герметичн.	полугерм.	герметичн.	полугерм.
мощность, ЛС	4	5	5	5	7,5	7,5	10	10

**конденсатор**

масса нетто, кг	89	147	173	189	203	220	205	223
масса брутто, кг	128	195	221	237	277	294	279	297
упаковка, см	71×89×103	53×140×115	53×140×115	53×140×115	53×187×115	53×187×115	53×187×115	53×187×115
шаг ребер, мм	3,2	3,2	3,2	3,2	3,2	3,2	3,2	3,2
поверхность, м <sup>2</sup>	15	26,4	26,4	26,4	34,2	34,2	34,2	34,2
вентиляторы	1	2	2	2	3	3	3	3
мощность, Вт	67	67	67	67	67	67	67	67
диаметр, мм	300	300	300	300	300	300	300	300
производит., м <sup>3</sup> /ч	1600	3140	3140	3140	4710	4710	4710	4710

**воздухоохладитель**

масса нетто, кг	40	50	55	55	71	71	71	71
масса брутто, кг	65	80	85	85	109	109	109	109
упаковка, см	77 × 96 × 71	77 × 131 × 75	77 × 131 × 75	77 × 131 × 75	77 × 192 × 75	77 × 192 × 75	77 × 192 × 75	77 × 192 × 75
тип оттайки	ТЭН	ТЭН	ТЭН	ТЭН	ТЭН	ТЭН	ТЭН	ТЭН
мощн.оттайки, квт	3,1	3,85	3,85	3,85	6,1	6,1	6,1	6,1
шаг ребер, мм	4,8/7,6	4,8/7,6	4,8/7,6	4,8/7,6	4,8/7,6	4,8/7,6	4,8/7,6	4,8/7,6
поверхность, м <sup>2</sup>	18,8	25,1	31,2	31,2	44,7	44,7	44,7	44,7
ΔΔT, °С	5	6	6	6	5	5	6	5
вентиляторы	1	2	2	2	3	3	3	3
мощность, Вт	135	135	135	135	135	135	135	135
диаметр, мм	350	350	350	350	350	350	350	350
производит., м <sup>3</sup> /ч	2700	5200	5200	5200	7500	7500	7500	7500
длина струи, м	13	14	14	14	14	14	14	14

**трубопроводы**

подающий, Øмм	10	12	12	12	16	16	16	16
всасывающий, Øмм	18	28	28	28	35	35	35	35
слива воды, Øмм	14	14	14	14	14	14	14	14

**электро кабели**

внешний силовой	5 × 6,0	5 × 6,0	5 × 10,0	5 × 10,0	5 × 10,0	5 × 10,0	5 × 10,0	5 × 10,0
межблочные	6 × 1,5	5×2,5 3×1,5	5×2,5 3×1,5	5×2,5 3×1,5	5×4,0 3×1,5	5×4,0 3×1,5	5×4,0 3×1,5	5×4,0 3×1,5
обогрев двери	3 × 1,0	3 × 1,0	3 × 1,0	3 × 1,0	3 × 1,0	3 × 1,0	3 × 1,0	3 × 1,0
панель дист.управл.	2 × 1,0	2 × 1,0	2 × 1,0	2 × 1,0	2 × 1,0	2 × 1,0	2 × 1,0	2 × 1,0
на датчики	4×0,75 экр.	4×0,75 экр.	4×0,75 экр.	4×0,75 экр.	4×0,75 экр.	4×0,75 экр.	4×0,75 экр.	4×0,75 экр.

**Таблица выбора**

Т камеры	Т внешняя	Q		Q		Q		Q		Q		Q		Q		Q	
		Вт	V м <sup>3</sup>	Вт	V м <sup>3</sup>	Вт	V м <sup>3</sup>	Вт	V м <sup>3</sup>	Вт	V м <sup>3</sup>	Вт	V м <sup>3</sup>	Вт	V м <sup>3</sup>	Вт	V м <sup>3</sup>
-18°C	20°C	4010	57,8	6055	109	6760	116	6760	116	9455	197	9455	197	11015	260	11015	260
	32°C	3060	44,0	4900	85,9	5365	85,2	5365	85,2	7830	138	7830	138	9135	174	9135	174
	43°C	2440	33,1	3830	61,2	4295	65,7	4295	65,7	6205	104	6205	104	7130	119	7130	119
-22°C	20°C	3400	46,9	5050	84,9	5790	91,7	5790	91,7	7880	148	7880	148	9255	204	9255	204
	32°C	2515	33,9	3990	77,4	4355	81,3	4355	81,3	6260	99,4	6260	99,4	7175	123	7175	123
	43°C	1850	24,1	2915	43,6	3395	48,3	3395	48,3	4760	75,4	4760	75,4	5760	98,1	5760	98,1
-25°C	20°C							4820	80			6400	100			7200	150
	32°C							3350	65			5000	65			6100	100
	43°C							2500	40			3500	45			5000	80

Оттайка батареи воздухоохладителя производится электрическими нагревателями.

Холодопроизводительность Q указана в Ваттах (1,163 Вт = 1 кКал/час).

Рекомендуемый максимальный объем камеры V указан в куб.метрах.

+5°C...+15°C	<b>СВА 150</b>	<b>СВА 200</b>	<b>СВА 250</b>	<b>СВА 300</b>	<b>СВА 301</b>
номер формы	3	4	4	5	5
напряжение	380/3/50	380/3/50	380/3/50	380/3/50	380/3/50
макс.энергопотр. кВт	2,39	3,06	3,58	4,91	5,45
хладагент R-404a, кг	2,5	7,0	7,0	9,5	9,5

## компрессор

фирма	Maneurop	Maneurop	Maneurop	Maneurop	Maneurop
модель	MTZ22JC4	MTZ28JE4	MTZ32JF4	MTZ40JH4	MTZ50HK4
тип	герметичный	герметичный	герметичный	герметичный	герметичный
мощность, ЛС	1,5	2	2,5	3	3

## конденсатор

масса нетто, кг	74	126	127	161	172
масса брутто, кг	113	174	175	235	246
упаковка, см	71 × 89 × 103	53 × 140 × 115	53 × 140 × 115	53 × 187 × 115	53 × 187 × 115
шаг ребер, мм	3,2	3,2	3,2	3,2	3,2
поверхность, м <sup>2</sup>	15	26,4	26,4	34,2	34,2
вентиляторы	1	2	2	3	3
мощность, Вт	67	67	67	67	67
диаметр, мм	300	300	300	300	300
производит., м <sup>3</sup> /ч	1600	3140	3140	4710	4710

## воздухоохладитель

масса нетто, кг	35	43	47	62	62
масса брутто, кг	60	73	77	100	100
упаковка, см	77 × 96 × 71	77 × 131 × 75	77 × 131 × 75	77 × 192 × 75	77 × 192 × 75
тип оттайки	сушка	сушка	сушка	сушка	сушка
шаг ребер, мм	4,8/7,6	4,8/7,6	4,8/7,6	4,8/7,6	4,8/7,6
поверхность, м <sup>2</sup>	18,8	25,1	31,2	44,7	44,7
ΔТ, °С	10,5	10,5	12,0	9,6	11,5
вентиляторы	1	2	2	3	3
мощность, Вт	135	135	135	135	135
диаметр, мм	350	350	350	350	350
производит., м <sup>3</sup> /ч	2700	5200	5200	7500	7500
длина струи, м	13	14	14	14	14

## трубопроводы

подающий, Øмм	10	12	12	16	16
всасывающий, Øмм	18	18	18	28	28
слива воды, Øмм	14	14	14	14	14

## электро кабели

внешний силовой	5 × 1,5	5 × 2,5	5 × 2,5	5 × 4,0	5 × 4,0
силовой межблочн.	3 × 1,5	3 × 1,5	3 × 1,5	3 × 1,5	3 × 1,5
панель дист.управл.	2 × 1,0	2 × 1,0	2 × 1,0	2 × 1,0	2 × 1,0
на датчики	4×0,75 экран.	4×0,75 экран.	4×0,75 экран.	4×0,75 экран.	4×0,75 экран.

## Таблица выбора

Т камеры	Т внешняя	Q Вт	V м <sup>3</sup>	Q Вт	V м <sup>3</sup>	Q Вт	V м <sup>3</sup>	Q Вт	V м <sup>3</sup>	Q Вт	V м <sup>3</sup>
+5°C	20°C	4295	75,2	5355	107	5915	121	7790	224	9755	303
	32°C	3425	53,3	4270	74,5	4670	87,6	6185	159	7860	212
	43°C	2835	41,5	3530	63,0	3965	72,4	5115	128	6310	165
+10°C	20°C	5285	94,8	6585	128	7305	144	9580	265	11940	361
	32°C	4285	69,9	5345	107	5885	114	7740	203	9765	279
	43°C	3570	58,6	4495	91,9	5045	105	6510	184	8030	233
+15°C	20°C	6350	123	7915	164	8800	185	11510	307	14300	441
	32°C	5320	98,0	6630	123	7335	156	9605	255	12050	397
	43°C	4455	87,4	5635	106	6325	139	8160	224	10065	354

Оттайка батареи воздухоохладителя производится воздухом камеры - происходит ее сушка.

Холодопроизводительность Q указана в Ваттах (1,163 Вт = 1 кКал/час).

Рекомендуемый максимальный объем камеры V указан в куб.метрах.

-5°C...+5°C	<b>CBN 200</b>	<b>CBN 300</b>	<b>CBN 301</b>	<b>CBN 400</b>	<b>CBN 500</b>
номер формы	3	4	4	5	5
напряжение	380/3/50	380/3/50	380/3/50	380/3/50	380/3/50
макс.энергопотр. кВт	2,59	3,23	4,13	4,97	6,18
хладагент R-404a, кг	2,5	7,0	7,0	9,5	9,5

## компрессор

фирма	Maneurop	Maneurop	Maneurop	Maneurop	Maneurop
модель	MTZ28JE4	MTZ32JF4	MTZ40JH4	MTZ50HK4	MTZ64HM4
тип	герметичный	герметичный	герметичный	герметичный	герметичный
мощность, ЛС	2	3	3	4	5

## конденсатор

масса нетто, кг	77	129	130	173	175
масса брутто, кг	116	177	178	247	249
упаковка, см	71 × 89 × 103	53 × 140 × 115	53 × 140 × 115	53 × 187 × 115	53 × 187 × 115
шаг ребер, мм	3,2	3,2	3,2	3,2	3,2
поверхность, м <sup>2</sup>	15	26,4	26,4	34,2	34,2
вентиляторы	1	2	2	3	3
мощность, Вт	67	67	67	67	67
диаметр, мм	300	300	300	300	300
производит., м <sup>3</sup> /ч	1600	3140	3140	4710	4710

## воздухоохладитель

масса нетто, кг	40	50	54	70	70
масса брутто, кг	65	80	84	108	108
упаковка, см	77 × 96 × 71	77 × 131 × 75	77 × 131 × 75	77 × 192 × 75	77 × 192 × 75
тип оттайки	ТЭН	ТЭН	ТЭН	ТЭН	ТЭН
мощн.оттайки, кВт	3,1	3,85	3,85	6,1	6,1
шаг ребер, мм	4,8/7,6	4,8/7,6	4,8/7,6	4,8/7,6	4,8/7,6
поверхность, м <sup>2</sup>	18,8	25,1	31,2	44,7	44,7
ΔΔT, °C	7	6	7	6	7
вентиляторы	1	2	2	3	3
мощность, Вт	135	135	135	135	135
диаметр, мм	350	350	350	350	350
производит., м <sup>3</sup> /ч	2700	5200	5200	7500	7500
длина струи, м	13	14	14	14	14

## трубопроводы

подающий, Øмм	10	12	12	16	16
всасывающий, Øмм	18	18	18	28	28
слива воды, Øмм	14	14	14	14	14

## электро кабели

внешний силовой	5 × 4,0	5 × 4,0	5 × 4,0	5 × 6,0	5 × 6,0
межблочные	6 × 1,5	5 × 2,5 и 3 × 1,5	5 × 2,5 и 3 × 1,5	5 × 4,0 и 3 × 1,5	5 × 4,0 и 3 × 1,5
панель дист.управл.	2 × 1,0	2 × 1,0	2 × 1,0	2 × 1,0	2 × 1,0
на датчики	4×0,75 экран.	4×0,75 экран.	4×0,75 экран.	4×0,75 экран.	4×0,75 экран.

## Таблица выбора

Т камеры	Т внешняя	Q Вт	V м <sup>3</sup>	Q Вт	V м <sup>3</sup>	Q Вт	V м <sup>3</sup>	Q Вт	V м <sup>3</sup>	Q Вт	V м <sup>3</sup>
-5°C	20°C	3740	50,3	4415	69,9	5600	90,9	6820	139	8570	189
	32°C	2825	36,0	3360	50,0	4225	64,1	5110	99,3	6425	135
	43°C	2100	20,5	2530	31,6	3135	39,0	3760	61,8	4730	80,9
0°C	20°C	4510	69,5	5270	92,2	6735	119	8225	191	10335	233
	32°C	3460	51,7	4065	69,0	5170	89,9	6275	144	7890	188
	43°C	2840	32,0	3380	45,4	3705	50,2	4750	80,9	5970	111
+5°C	20°C	5610	99,2	6485	129	8005	155	9795	241	12310	311
	32°C	4370	77,5	5085	103	6235	126	7595	206	9540	266
	43°C	3220	43,1	3810	58,7	4780	73,0	5795	114	7280	151

Оттайка батареи воздухоохладителя производится электрическими нагревателями.

Холодопроизводительность Q указана в Ваттах (1,163 Вт = 1 кКал/час).

Рекомендуемый максимальный объем камеры V указан в куб.метрах.

<b>СВК</b>		<b>ТЕХНИЧЕСКИЕ ДАННЫЕ</b>			<b>-18°C...-25°C</b>	
<b>-18°C...-25°C</b>	<b>СВК 400</b>	<b>СВК 500</b>	<b>СВК 501</b>	<b>СВК 750</b>	<b>СВК 1000</b>	
номер формы	3	4	4	5	5	
напряжение	380/3/50	380/3/50	380/3/50	380/3/50	380/3/50	
макс.энергопотр. кВт	3,67	4,3	5,6	8,21	10,01	
хладагент R-404a, кг	2,5	6,5	6,5	10	11	
<b>компрессор</b>						
фирма	Maneurop	Maneurop	Maneurop	Maneurop	Maneurop	
модель	LTE40HL4	LTE44HM4	LTE50HP4	LTE88HU4	LTE100HW4	
тип	герметичный	герметичный	герметичный	герметичный	герметичный	
мощность, ЛС	4	5	5	7,5	10	
<b>конденсатор</b>						
масса нетто, кг	89	147	173	203	205	
масса брутто, кг	128	195	221	277	279	
упаковка, см	71 × 89 × 103	53 × 140 × 115	53 × 140 × 115	53 × 187 × 115	53 × 187 × 115	
шаг ребер, мм	3,2	3,2	3,2	3,2	3,2	
поверхность, м <sup>2</sup>	15	26,4	26,4	34,2	34,2	
вентиляторы	1	2	2	3	3	
мощность, Вт	67	67	67	67	67	
диаметр, мм	300	300	300	300	300	
производит., м <sup>3</sup> /ч	1600	3140	3140	4710	4710	
<b>воздухоохладитель</b>						
масса нетто, кг	40	50	55	71	71	
масса брутто, кг	65	80	85	109	109	
упаковка, см	77 × 96 × 71	77 × 131 × 75	77 × 131 × 75	77 × 192 × 75	77 × 192 × 75	
тип оттайки	ТЭН	ТЭН	ТЭН	ТЭН	ТЭН	
мошн.оттайки, кВт	3,1	3,85	3,85	6,1	6,1	
шаг ребер, мм	4,8/7,6	4,8/7,6	4,8/7,6	4,8/7,6	4,8/7,6	
поверхность, м <sup>2</sup>	18,8	25,1	31,2	44,7	44,7	
ΔТ, °С	5	6	6	5	6	
вентиляторы	1	2	2	3	3	
мощность, Вт	135	135	135	135	135	
диаметр, мм	350	350	350	350	350	
производит., м <sup>3</sup> /ч	2700	5200	5200	7500	7500	
длина струи, м	13	14	14	14	14	
<b>трубопроводы</b>						
подающий, Øмм	10	12	12	16	16	
всасывающий, Øмм	18	28	28	35	35	
слива воды, Øмм	14	14	14	14	14	
<b>электро кабели</b>						
внешний силовой	5 × 6,0	5 × 6,0	5 × 10,0	5 × 10,0	5 × 10,0	
межблочные	6 × 1,5	5 × 2,5 и 3 × 1,5	5 × 2,5 и 3 × 1,5	5 × 4,0 и 3 × 1,5	5 × 4,0 и 3 × 1,5	
обогрев двери	3 × 1,0	3 × 1,0	3 × 1,0	3 × 1,0	3 × 1,0	
панель дист.управл.	2 × 1,0	2 × 1,0	2 × 1,0	2 × 1,0	2 × 1,0	
на датчики	4×0,75 экран.	4×0,75 экран.	4×0,75 экран.	4×0,75 экран.	4×0,75 экран.	

Таблица выбора

Т камеры	Т внешняя	Q Вт	V м <sup>3</sup>	Q Вт	V м <sup>3</sup>	Q Вт	V м <sup>3</sup>	Q Вт	V м <sup>3</sup>	Q Вт	V м <sup>3</sup>
-18°C	20°C	3795	66,7	4850	97,6	6190	121	9365	220	10810	279
	32°C	2835	39,2	3545	59,6	4525	75,2	7160	131	8690	175
	43°C	2090	29,3	2365	37,3	3020	51,4	5010	90,3	6310	120
-22°C	20°C	3215	53,6	4170	74,9	5315	96,7	7905	161	8935	211
	32°C	2255	29,5	2895	43,4	3695	55,3	5845	98,0	7040	129
	43°C	1635	20,9	1855	26,4	2365	35,7	3940	65,0	4965	85,7
-25°C	20°C	2800	44,4	3685	63,6	4700	82,9	6975	135	8075	176
	32°C	1905	23,5	2500	34,9	3190	46,2	5050	80,6	6040	106
	43°C	1360	16,7	1545	20,1	1970	27,8	3300	49,2	4155	70,2

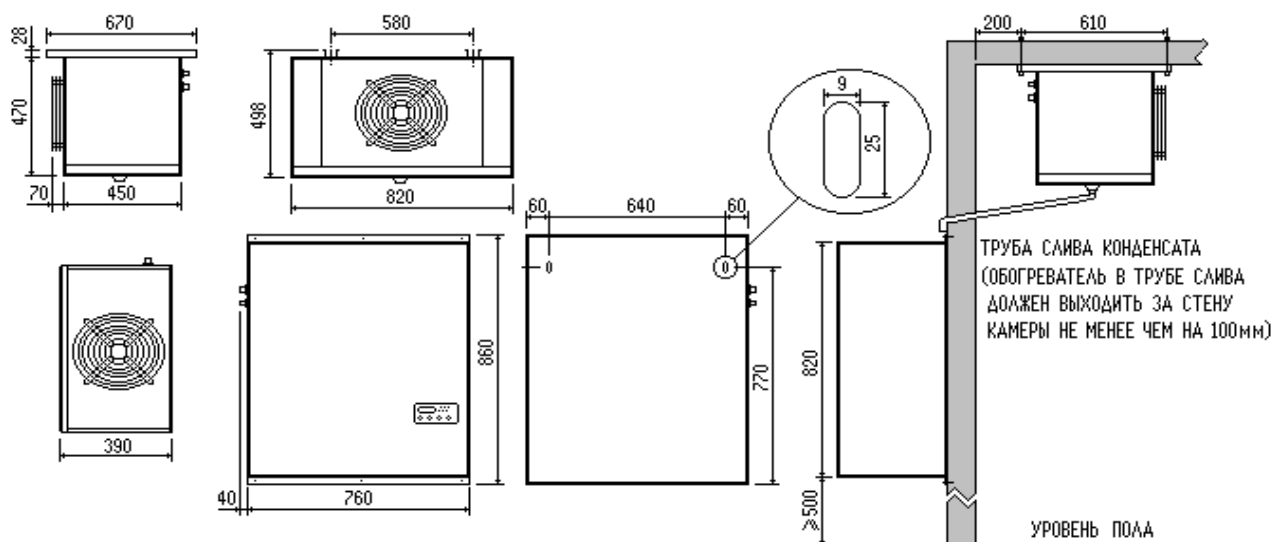
Оттайка батареи воздухоохладителя производится электрическими нагревателями.

Холодопроизводительность Q указана в Ваттах (1,163 Вт = 1 кКал/час).

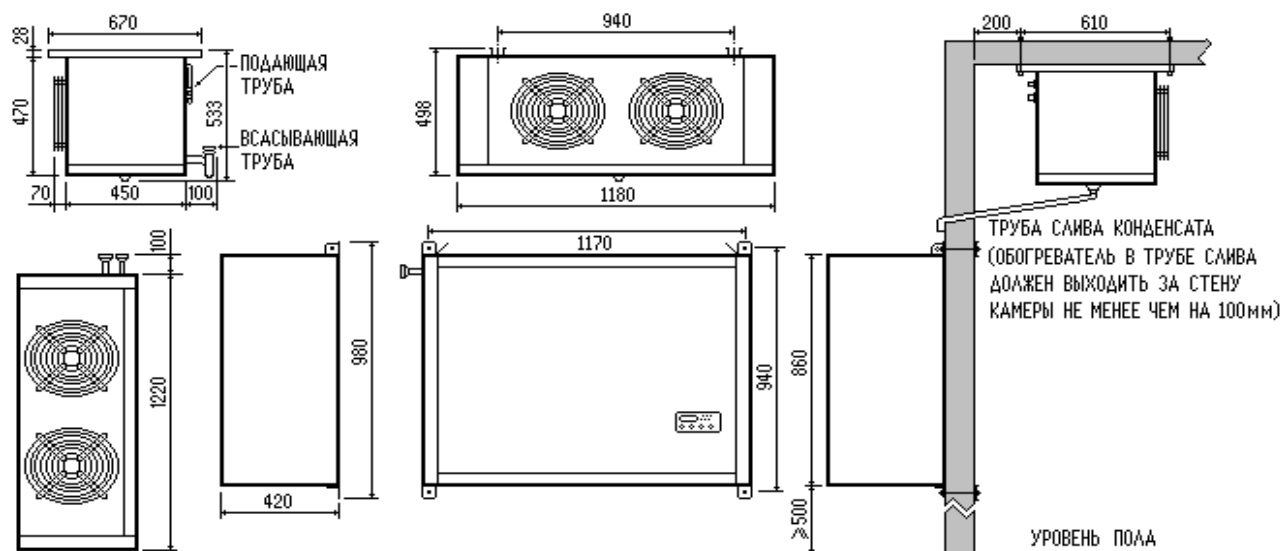
Рекомендуемый максимальный объем камеры V указан в куб.метрах.



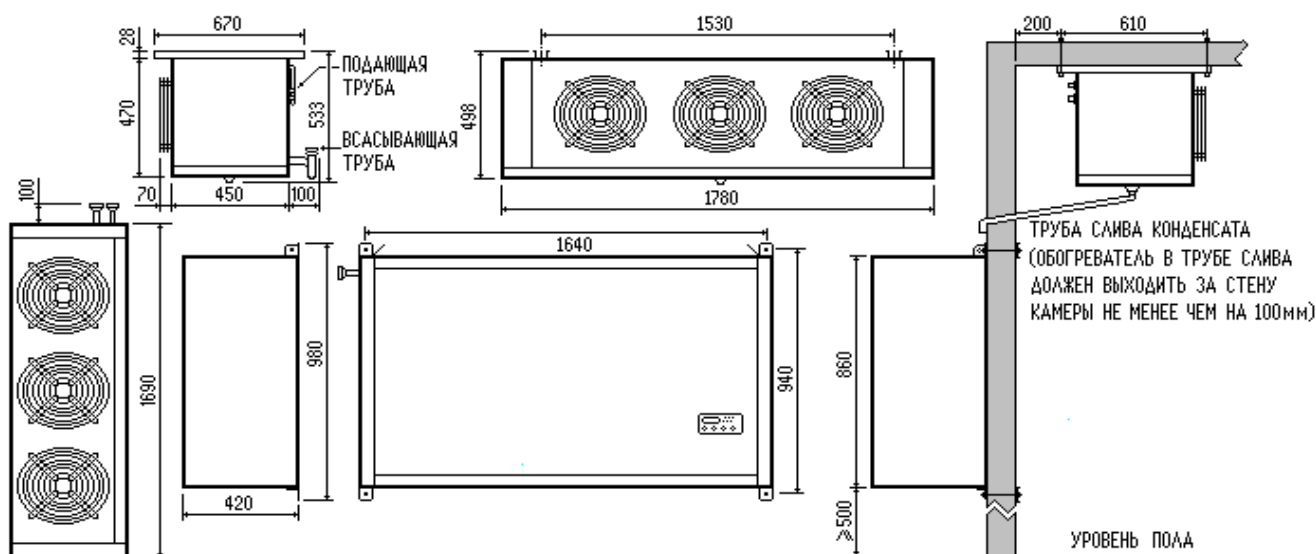
РАЗМЕРЫ и МОНТАЖ серии СВ



Форма 3



Форма 4



Форма 5