

IDH IDM IDB IDP IDC
IDA IDN IDK IDQ IDX

промышленные
холодильные моноблоки



для промышленного использования

Общая характеристика серии ID

1. Электромеханический тип управления (являются исключением агрегаты, оснащенные панелью дистанционного управления, в которых внешний термостат - электронный).
2. Дросселирование хладагента через терморегулирующий вентиль.
3. Контакты на панели для присоединения микровыключателя двери.
4. Все компрессоры оснащены обогревом картера.
5. Полугерметичные компрессоры защищены с помощью внешнего термистора, модели, поставляемые с масляным насосом, защищены датчиком давления масла.
6. В низкотемпературных и поливалентных агрегатах на фреоне R-22, полугерметичные компрессора поставляются с электронным устройством контроля температуры нагнетания.
7. Компрессоры с мощностью не более 10 ЛС имеют прямой запуск, с большей мощностью имеют последовательный запуск. В скороморозильных агрегатах все компрессора имеют прямой запуск.
8. Регулируемый прессостат низкого давления перезапускается автоматически, регулируемый прессостат высокого давления перезапускается вручную.
9. Индикатор жидкости для всех агрегатов.
10. Ресивер с хладагентом.
11. Датчик давления конденсации хладагента для регулирования скорости вентилятора есть во всех агрегатах. По запросу поставляется электронный регулятор вентилятора.
12. Выключатели безопасности на дверках конденсаторного блока.
13. Панель дистанционного управления: поставляется уже подключенной к агрегату кабелем длиной 5 метров (длина кабеля изменяется по запросу).
14. Трубопровод слива конденсата и талой воды во время оттайки.
15. Обогреватель слива талой воды при оттайке во всех средне- и низкотемпературных агрегатах, а также в поливалентных и скороморозильных агрегатах.
16. Моноблоки монтируются в отверстия стеновых панелей в виде заглушки.

Дополнительная поставка

- а Другой стандарт напряжения.
- б Конденсатор водяного охлаждения: агрегаты, им оснащенные, поставляются с уже отрегулированным прессостатом высокого давления (также и однофазные модели), с клапаном контроля конденсации и вентилятором охлаждения компрессора.
- в Монитор напряжения.
- г Вариатор скорости вращения вентилятора конденсатора.
- д Обогрев щита управления.

Хладагент

В качестве хладагента в моноблоках серий IDH, IDM, IDB, IDP, IDC используется R-22.
В качестве хладагента в моноблоках серий IDA, IDN, IDK, IDQ, IDX используется R-404a.
Норма зарядки хладагентом моноблоков указана в таблицах технических данных.

+5°C...+15°C C	IDH 120	IDH 150	IDH 170	IDH 200	IDH 220	IDH 300	IDH 320	IDH 301
номер формы	1	1	1	2	2	3	3	3
масса нетто, кг	139	144	160	195	213	326	361	345
масса брутто, кг	242	247	263	318	336	496	531	515
упаковка, см	107×158× 101	107×158× 101	107×158× 101	143×158× 101	143×158× 101	145×212×112	145×212×112	145×212×112
напряжение	380/3/50	380/3/50	380/3/50	380/3/50	380/3/50	380/3/50	380/3/50	380/3/50
макс.энергопотр. кВт	1,78	2,12	2,25	3,43	3,23	5,16	5,15	5,7
хладагент R-22, кг	1,6	2	2	6	6	11	12	13

компрессор

фирма	Aspera	Maneurop	Bitzer	Maneurop	Dorin	Maneurop	Bitzer	Maneurop
модель	J7231P	MT22JC4	2HC-2.2	MT32JF4	K200CC	MT40JH4	2EL-3.2	MT50HK4
тип	гермет	гермет	полугерм	гермет	полугерм	гермет	полугерм	гермет
мощность, ЛС	1,2	1,5	1,5	2	2,5	3	3	3

конденсатор

шаг ребер, мм	3,2	3,2	3,2	3,2	3,2	3,2	3,2	3,2
поверхность, м ²	15,3	15,3	15,3	23,9	23,9	41,7	41,7	41,7
вентиляторы	1	1	1	2	2	1	1	1
мощность, Вт	135	135	135	135	135	690	690	690
диаметр, мм	350	350	350	350	350	500	500	500
производит., м ³ /ч	2450	2450	2450	4800	4800	6450	6450	6450

воздухоохладитель

тип оттайки	сушка	сушка	сушка	сушка	сушка	сушка	сушка	сушка
шаг ребер, мм	4,8/7,6	4,8/7,6	4,8/7,6	4,8/7,6	4,8/7,6	4,8/7,6	4,8/7,6	4,8/7,6
поверхность, м ²	15,2	18,8	18,8	31,2	31,2	64,6	64,6	73,4
ΔT, °C	8	8	9	8	8	6	6	7
вентиляторы	1	1	1	2	2	1	1	1
мощность, Вт	135	135	135	135	135	760	760	760
диаметр, мм	350	350	350	350	350	500	500	500
производит., м ³ /ч	2700	2700	2700	5200	5200	8300	8300	8300
длина струи, м	13	13	13	14	14	20	20	20

электро кабели

внешний силовой	5 ×× 2,5	5 ×× 2,5	5 ×× 2,5	5 ×× 2,5	5 ×× 2,5	5 ×× 4,0	5 ×× 4,0	5 ×× 4,0
-----------------	----------	----------	----------	----------	----------	----------	----------	----------

Таблица выбора

Т камеры	Т внешняя	Q	V	Q	V	Q	V	Q	V	Q	V	Q	V	Q	V	Q	V
		Вт	м ³	Вт	м ³	Вт	м ³	Вт	м ³	Вт	м ³	Вт	м ³	Вт	м ³	Вт	м ³
+5°C	20°C	3130	53,6	4170	82,7	4145	82,2	6645	138	6125	127	9325	202	9590	207	10690	259
	32°C	2810	40,9	3640	62,3	3610	61,8	5850	104	5365	95,7	8005	152	8290	157	9115	199
	43°C	2405	35,1	3150	51,7	3110	51,1	5200	89,6	4645	80,0	6910	130	7095	133	8275	174
+10°C	20°C	3650	59,5	5080	95,0	4990	93,3	7595	151	7355	146	10320	219	10780	229	12960	302
	32°C	3170	48,9	4320	73,6	4380	74,6	6845	127	6480	120	9345	187	9810	196	10535	237
	43°C	2830	45,0	3945	68,2	3800	65,7	6145	115	5655	106	8015	166	8200	170	9335	216
+15°C	20°C	4350	76,4	5795	111	5960	114	8850	169	8770	168	12340	255	12850	266	15035	338
	32°C	3805	68,4	5140	99,2	5260	101	8155	159	7765	151	10825	230	11330	241	12565	294
	43°C	3420	60,8	4485	81,4	4595	83,4	7270	138	6815	129	9725	201	9900	205	11270	264

Оттайка батареи воздухоохладителя производится воздухом камеры - происходит ее сушка.

Холодопроизводительность Q указана в Ваттах (1,163 Вт = 1 кКал/час).

Рекомендуемый максимальный объем камеры V указан в куб.метрах.

+5°C...+15°C C	IDH 400	IDH 420	IDH 500	IDH 520	IDH 750	IDH 770	IDH 1000	IDH 1020	IDH 1500
номер формы	4	4	4	4	5	5	5	5	5
масса нетто, кг	410	463	428	478	603	631	620	677	728
масса брутто, кг	607	660	625	675	825	853	842	899	950
упаковка, см	183 × 212 × 112				203 × 232 × 135				
напряжение	380/3/50	380/3/50	380/3/50	380/3/50	380/3/50	380/3/50	380/3/50	380/3/50	380/3/50
макс.энергопотр. кВт	7,36	7,09	8,82	9,15	10,5	11,2	13,3	13,1	16,7
хладагент R-22, кг	13	13	12,5	12,5	20	20	25	25	24

компрессор

фирма	Maneurop	Bitzer	Maneurop	Bitzer	Maneurop	Bitzer	Maneurop	Bitzer	Bitzer
модель	MT64HM4	2CL-4.2	MT80HP4	2Q-6.2	MT100HS4	2N-7.2	MT125HU4	4T-12.2	4P-15.2
тип	гермет.	полугерм.	гермет.	полугерм.	гермет.	полугерм.	гермет.	полугерм.	полугерм.
мощность, ЛС	4	4	5	5	7,5	7,5	10	10	15

конденсатор

шаг ребер, мм	3,2	3,2	3,2	3,2	3,2	3,2	3,2	3,2	3,2
поверхность, м ²	57,1	57,1	57,1	57,1	113	113	113	113	113
вентиляторы	2	2	2	2	2	2	2	2	2
мощность, Вт	480	480	480	480	690	690	690	690	690
диаметр, мм	450	450	450	450	500	500	500	500	500
производит., м ³ /ч	9800	9800	9800	9800	12900	12900	12900	12900	12900

воздухоохладитель

тип оттайки	сушка	сушка	сушка	сушка	сушка	сушка	сушка	сушка	сушка
шаг ребер, мм	4,8/7,6	4,8/7,6	4,8/7,6	4,8/7,6	4,8/7,6	4,8/7,6	4,8/7,6	4,8/7,6	4,8/7,6
поверхность, м ²	83,8	83,8	103	103	125	125	154	154	172
ΔΔТ, °С	7	7	7	7	7	7	7	7	8
вентиляторы	2	2	2	2	2	2	2	2	2
мощность, Вт	450	450	450	450	760	760	760	760	760
диаметр, мм	450	450	450	450	500	500	500	500	500
производит., м ³ /ч	11400	11400	11400	11400	16600	16600	16600	16600	16600
длина струи, м	19	19	19	19	22	22	22	22	22

электро кабели

внешний силовой	5 ×× 6,0	5 ×× 6,0	5 ×× 6,0	5 ×× 6,0	5 ×× 10,0	5 ×× 10,0	5 ×× 10,	5 ×× 10,0	5 ×× 16,0
-----------------	----------	----------	----------	----------	-----------	-----------	----------	-----------	-----------

Таблица выбора

Т камеры	Т внешняя	Q		Q		Q		Q		Q		Q		Q		Q		Q	
		Вт	V м ³	Вт	V м ³	Вт	V м ³	Вт	V м ³	Вт	V м ³	Вт	V м ³	Вт	V м ³	Вт	V м ³	Вт	V м ³
+5°C	20°C	12950	311	12335	296	17000	566	16790	559	21570	666	20325	628	25995	851	28325	928	34410	1120
	32°C	11230	243	10990	238	14080	416	14215	420	18015	531	17670	521	21245	649	23965	732	30960	966
	43°C	9915	211	9995	213	12355	356	12745	367	15650	441	15930	449	19155	562	22480	659	26705	828
+10°C	20°C	15320	349	14455	329	19815	629	19430	616	24590	732	22985	684	30520	943	32735	1011	40960	1308
	32°C	13715	320	13190	308	17030	514	17005	513	21250	629	20460	605	26350	813	28875	890	35360	1085
	43°C	11725	285	11600	282	14670	465	14925	473	17885	563	17875	562	23030	743	26245	847	31545	929
+15°C	20°C	17545	411	16430	384	22970	671	22390	654	27910	824	25905	765	36230	1037	38925	1114	44860	1357
	32°C	15565	384	14855	366	20650	623	20400	616	25180	788	23920	749	31310	903	33755	973	40705	1151
	43°C	13890	371	13545	362	17960	599	18020	601	22040	677	21485	660	27250	812	30315	903	36900	1045

Оттайка батареи воздухоохладителя производится воздухом камеры - происходит ее сушка.

Холодопроизводительность Q указана в Ваттах (1,163 Вт = 1 кКал/час).

Рекомендуемый максимальный объем камеры V указан в куб.метрах.

-5°C...+5°C	IDM 120	IDM 150	IDM 170	IDM 200	IDM 220	IDM 201	IDM 221	IDM 300	IDM 320	IDM 301	IDM 321	IDM 400	IDM 420	
номер формы	1	1	1	1	1	2	2	2	2	3	3	3	3	
масса нетто, кг	138	140	156	146	164	198	219	209	239	339	361	351	403	
масса брутто, кг	241	243	259	249	267	321	342	332	362	509	531	521	573	
упаковка, см	107 × 158 101 ×					143 × 8 × 15101					145 × 212 × 112			
напряжение	380/3/50	380/3/50	380/3/50	380/3/50	380/3/50	380/3/50	380/3/50	380/3/50	380/3/50	380/3/50	380/3/50	380/3/50	380/3/50	
макс.энергопотр. кВт	1,78	1,91	2,16	2,5	2,76	3,14	3,33	3,88	3,84	5,17	5,03	6,35	6,03	
хладагент R-22, кг	1,5	1,8	1,5	1,5	1,5	5	5	5	6	7	11	11	11	

компрессор

фирма	Aspera	Maneurop	Bitzer	Maneurop	Dorin	Maneurop	Bitzer	Maneurop	Bitzer	Maneurop	Dorin	Maneurop	Bitzer
модель	J7231P	MT22JC	2HC-2.2	MT28JE	K200CC	MT32JF	2FC-3.2	MT40JH	2EL-3.2	MT50HK	K300CS	MT64HM	2CL-4.2
тип	гермет.	гермет.	полугер	гермет.	полугер	гермет.	полугер	гермет.	полугер	гермет.	полугер	гермет.	полугер
мощность, ЛС	1,2	1,5	1,5	2	2	2	2	3	3	3	3	4	4

конденсатор

шаг ребер, мм	3,2	3,2	3,2	3,2	3,2	3,2	3,2	3,2	3,2	3,2	3,2	3,2	3,2
поверхность, м ²	15,3	15,3	15,3	15,3	15,3	23,9	23,9	23,9	23,9	41,7	41,7	41,7	41,7
вентиляторы	1	1	1	1	1	2	2	2	2	1	1	1	1
мощность, Вт	135	135	135	135	135	135	135	135	135	690	690	690	690
диаметр, мм	350	350	350	350	350	350	350	350	350	500	500	500	500
производит., м ³ /ч	2450	2450	2450	2450	2450	4800	4800	4800	4800	6450	6450	6450	6450

воздухоохладитель

тип оттайки	ТЭН	ТЭН	ТЭН	ТЭН	ТЭН	ТЭН	ТЭН	ТЭН	ТЭН	ТЭН	ТЭН	ТЭН	ТЭН
мощн.оттайки, кВт	3,1	3,1	3,1	3,1	3,1	3,85	3,85	3,85	3,85	7,6	7,6	7,6	7,6
шаг ребер, мм	4,8/7,6	4,8/7,6	4,8/7,6	4,8/7,6	4,8/7,6	4,8/7,6	4,8/7,6	4,8/7,6	4,8/7,6	4,8/7,6	4,8/7,6	4,8/7,6	4,8/7,6
поверхность, м ²	15,2	15,2	15,2	18,8	18,8	25,1	25,1	31,2	31,2	64,6	64,6	73,4	73,4
ΔΔТ, °С	7	8	8	8	8	7	7	7	7	6	6	6	6
вентиляторы	1	1	1	1	1	2	2	2	2	1	1	1	1
мощность, Вт	135	135	135	135	135	135	135	135	135	760	760	760	760
диаметр, мм	350	350	350	350	350	350	350	350	350	500	500	500	500
производит., м ³ /ч	2700	2700	2700	2700	2700	5200	5200	5200	5200	8300	8300	8300	8300
длина струи, м	13	13	13	13	13	14	14	14	14	20	20	20	20

электро кабели

внешний силовой	5 × 2,5	5 × 2,5	5 × 2,5	5 × 2,5	5 × 2,5	5 × 4,0	5 × 4,0	5 × 4,0	5 × 4,0	5 × 4,0	5 × 4,0	5 × 6,0	5 × 6,0
-----------------	---------	---------	---------	---------	---------	---------	---------	---------	---------	---------	---------	---------	---------

Таблица выбора

Т камеры	Т внешняя	Q		V		Q		V		Q		V		Q		V		Q		V		Q		V			
		Вт	м ³	Вт	м ³	Вт	м ³	Вт	м ³	Вт	м ³	Вт	м ³	Вт	м ³	Вт	м ³	Вт	м ³	Вт	м ³	Вт	м ³	Вт	м ³		
-5°C	20°C	2315	30,5	3075	41,1	3115	41,6	4000	57,0	4100	58,4	4930	81,2	5000	82,3	6185	103	6440	107	7555	129	7525	128	9260	176	8860	169
	32°C	2025	24,5	2575	30,4	2640	31,2	3570	46,3	3625	47,0	4380	69,8	4400	70,2	5570	84,1	5555	83,9	6515	105	6605	106	8260	154	8130	151
	43°C	1780	18,4	2225	25,6	2275	26,1	3065	40,0	3070	40,0	3905	58,1	3815	56,7	4845	66,8	4865	67,1	5735	93,8	5830	95,4	6570	124	6760	127
0°C	20°C	2750	38,0	3660	52,5	3695	53,0	4700	71,0	4830	73,0	5820	101	5920	103	7285	131	7740	139	9500	174	9385	172	11010	226	1045	215
	32°C	2410	31,5	3250	45,1	3310	46,0	4250	62,4	4335	63,7	5040	90,6	5080	91,3	6625	119	6640	119	7930	148	7970	148	9745	211	9460	205
	43°C	2100	23,9	2725	35,3	2805	36,3	3780	55,8	3820	56,3	4655	72,4	4580	71,3	5725	88,6	5785	89,5	6820	122	6855	122	7995	147	8030	148
+5°C	20°C	3305	48,8	4165	65,5	4190	65,9	5510	95,1	5680	98,0	6840	141	6975	143	8450	173	8980	184	11020	214	10845	211	12220	281	1190	260
	32°C	2775	38,2	3875	57,3	3925	58,1	4950	88,0	5070	90,2	5850	115	5925	117	7690	149	7740	150	9820	188	9775	187	10915	238	10515	230
	43°C	2600	33,5	3340	46,9	3405	47,8	4655	77,2	4765	79,1	5510	93,2	5565	94,2	6965	128	7105	130	8185	152	8140	151	1000	194	1020	198

Оттайка батареи воздухоохладителя производится электрическими нагревателями.

Холодопроизводительность Q указана в Ваттах (1,163 Вт = 1 кКал/час).

Рекомендуемый максимальный объем камеры V указан в куб.метрах.

-5°C...+5°C	IDM 500	IDM 520	IDM 750	IDM 770	IDM 1000	IDM 1020	IDM 1500	IDM 1520	IDM 2000
номер формы	4	4	4	4	5	5	5	5	5
масса нетто, кг	433	485	461	491	620	682	638	701	781
масса брутто, кг	630	682	658	688	842	904	860	921	1003
упаковка, см	183 × 212 × 112				203 × 232 × 135				
напряжение	380/3/50	380/3/50	380/3/50	380/3/50	380/3/50	380/3/50	380/3/50	380/3/50	380/3/50
макс.энергопотр. кВт	7,95	8,24	8,88	9,1	12,2	12,3	14,5	15,5	17,3
хладагент R-22, кг	12,5	12,5	15	15	20	20	23	23	26

компрессор

фирма	Maneurop	Bitzer	Maneurop	Bitzer	Maneurop	Bitzer	Maneurop	Bitzer	Bitzer
модель	MT80HP4	2Q-6.2	MT100HS4	2N-7.2	MT125HU4	4T-12.2	MT160HW4	4P-15.2	4N-20.2
тип	гермет.	полугерм.	гермет.	полугерм.	гермет.	полугерм.	гермет.	полугерм.	полугерм.
мощность, ЛС	5	5	7,5	7,5	10	10	15	15	20

конденсатор

шаг ребер, мм	3,2	3,2	3,2	3,2	3,2	3,2	3,2	3,2	3,2
поверхность, м ²	57,1	57,1	57,1	57,1	113	113	113	113	113
вентиляторы	2	2	2	2	2	2	2	2	2
мощность, Вт	480	480	480	480	690	690	690	690	690
диаметр, мм	450	450	450	450	500	500	500	500	500
производит., м ³ /ч	9800	9800	9800	9800	12900	12900	12900	12900	12900

воздухоохладитель

тип оттайки	ТЭН	ТЭН	ТЭН	ТЭН	ТЭН	ТЭН	ТЭН	ТЭН	ТЭН
млщн.оттайки, кВт	10,1	10,1	11,1	11,1	12,1	12,1	16,9	16,9	16,9
шаг ребер, мм	4,8/7,6	4,8/7,6	4,8/7,6	4,8/7,6	4,8/7,6	4,8/7,6	4,8/7,6	4,8/7,6	4,8/7,6
поверхность, м ²	83,8	83,8	103	103	125	125	154	154	172
ΔΔТ, °С	6	6	6	6	6	6	6	6	7
вентиляторы	2	2	2	2	2	2	2	2	2
мощность, Вт	450	450	450	450	760	760	760	760	760
диаметр, мм	450	450	450	450	500	500	500	500	500
производит., м ³ /ч	11400	11400	11400	11400	16600	16600	16600	16600	16600
длина струи, м	19	19	19	19	22	22	22	22	22

электро кабели

внешний силовой	5 ×× 6,0	5 ×× 6,0	5 ×× 6,0	5 ×× 6,0	5 ×× 10,0	5 ×× 10,0	5 ×× 16,0	5 ×× 16,0	5 ×× 16,0
-----------------	----------	----------	----------	----------	-----------	-----------	-----------	-----------	-----------

Таблица выбора

Т камеры	Т внешняя	Q		V		Q		V		Q		V		Q		V		Q		V	
		Вт	м ³	Вт	м ³	Вт	м ³	Вт	м ³	Вт	м ³	Вт	м ³	Вт	м ³	Вт	м ³	Вт	м ³		
-5°C	20°C	12155	305	12685	319	14285	372	13770	359	18785	510	20955	569	22860	642	24110	678	30015	843		
	32°C	10690	251	11465	269	12005	289	12230	295	15960	419	18455	485	19765	537	20625	561	25410	726		
	43°C	8870	169	9860	188	10275	212	11025	227	12875	285	15695	347	15955	368	16800	387	23955	580		
0°C	20°C	14125	379	14615	392	16920	477	15970	450	22050	642	24235	705	27035	817	28125	850	34880	1089		
	32°C	12215	335	12980	356	14275	405	14175	402	19295	591	21830	669	23865	730	24535	751	31240	1005		
	43°C	11055	232	12005	252	12680	278	13080	287	16670	391	19555	459	20540	505	21505	529	27210	679		
+5°C	20°C	16500	497	16945	510	19865	596	18490	555	25760	787	27940	853	31555	982	33120	1030	39880	1300		
	32°C	14715	475	15600	504	17175	526	16635	509	23005	686	25570	762	28100	867	30165	930	35270	1132		
	43°C	12995	307	13705	324	15115	376	15175	378	19735	454	22685	521	24365	669	26215	720	33070	957		

Оттайка батареи воздухоохладителя производится электрическими нагревателями.

Холодопроизводительность Q указана в Ваттах (1,163 Вт = 1 кКал/час).

Рекомендуемый максимальный объем камеры V указан в куб.метрах.

-18°C...-25°C С	IDB 202	IDB 222	IDB 300	IDB 320	IDB 400	IDB 420	IDB 401	IDB 500
номер формы	1	1	1	1	1	1	2	2
масса нетто, кг	152	171	160	179	164	186	263	273
масса брутто, кг	255	274	263	282	267	289	386	396
упаковка, см	107××158× 101	107××158× 101	107××158× 101	107××158× 101	107××158× 101	107××158× 101	143××158×× 101	143××158×× 101
напряжение	380/3/50	380/3/50	380/3/50	380/3/50	380/3/50	380/3/50	380/3/50	380/3/50
макс.энергопотр. кВт	2,66	2,32	2,9	2,56	3,73	3,25	3,76	5,03
хладагент R-22, кг	1,5	1,5	1,3	1,3	1,45	1,45	6,5	7

компрессор

фирма	Maneurop	Bitzer	Maneurop	Dorin	Maneurop	Bitzer	Bitzer	Bitzer
модель	MT40JH4	2DL-2.2	MT50HK4	K280SB	MT64HM4	2CL-3.2	2U-3.2	2Q-4.2
тип	гермет	полугерм	гермет	полугерм	гермет	полугерм	полугерм	полугерм
мощность, ЛС	2	2	3	3	4	4	4	5

конденсатор

шаг ребер, мм	3,2	3,2	3,2	3,2	3,2	3,2	3,2	3,2
поверхность, м ²	15,3	15,3	15,3	15,3	15,3	15,3	23,9	23,9
вентиляторы	1	1	1	1	1	1	2	2
мощность, Вт	135	135	135	135	135	135	135	135
диаметр, мм	350	350	350	350	350	350	350	350
производит., м ³ /ч	2450	2450	2450	2450	2450	2450	4800	4800

воздухоохладитель

тип оттайки	ТЭН	ТЭН	ТЭН	ТЭН	ТЭН	ТЭН	ТЭН	ТЭН
мощн.оттайки, кВт	3,1	3,1	3,1	3,1	3,1	3,1	3,85	3,85
шаг ребер, мм	4,8/7,6	4,8/7,6	4,8/7,6	4,8/7,6	4,8/7,6	4,8/7,6	4,8/7,6	4,8/7,6
поверхность, м ²	15,2	15,2	15,2	15,2	18,8	18,8	25,1	31,2
ΔΔТ, °С	8	8	8	8	8	8	8	7
вентиляторы	1	1	1	1	1	1	2	2
мощность, Вт	135	135	135	135	135	135	135	135
диаметр, мм	350	350	350	350	350	350	350	350
производит., м ³ /ч	2700	2700	2700	2700	2700	2700	5200	5200
длина струи, м	13	13	13	13	13	13	14	14

электро кабели

внешний силовой	5 ×× 4,0	5 ×× 4,0	5 ×× 4,0	5 ×× 4,0	5 ×× 4,0	5 ×× 4,0	5 ×× 4,0	5 ×× 6,0
-----------------	----------	----------	----------	----------	----------	----------	----------	----------

Таблица выбора

Т камеры	Т внешняя	Q	V	Q	V	Q	V	Q	V	Q	V	Q	V	Q	V	Q	V
		Вт	м ³	Вт	м ³	Вт	м ³	Вт	м ³	Вт	м ³	Вт	м ³	Вт	м ³	Вт	м ³
-18°C	20°C	2915	39,5	2700	36,6	3280	47,9	3020	44,1	4050	63,9	4235	66,8	4870	84,9	6610	134
	32°C	2515	26,7	2420	25,7	2680	36,2	2565	34,6	3375	49,7	3715	54,7	4380	73,4	5890	92,0
	43°C	1985	21,9	2040	22,5	2085	24,4	2120	24,8	2690	37,3	2900	40,2	3535	54,6	4840	85,2
-22°C	20°C	2475	29,6	2315	27,7	2755	34,4	2570	32,1	3385	48,0	3630	51,4	4160	72,7	5740	102
	32°C	2070	18,9	2055	18,7	2120	23,7	2085	23,4	2775	38,4	3170	43,9	3670	54,9	4735	79,2
	43°C	1595	16,8	1705	18,0	1630	17,5	1710	18,4	2045	25,5	2350	29,3	3045	43,6	3815	62,9
-25°C	20°C			2115	23,8			2175	23,9			3290	43,1	3590	51,0	4920	80,8
	32°C			1765	14,7			1900	21,0			2535	30,8	3040	42,7	4240	67,8
	43°C			1420	13,5			1490	14,2			2085	25,7	2585	33,6	3370	51,5

Оттайка батареи воздухоохладителя производится электрическими нагревателями.

Холодопроизводительность Q указана в Ваттах (1,163 Вт = 1 кКал/час).

Рекомендуемый максимальный объем камеры V указан в куб.метрах.

-18°C...-25°C С	IDB 750	IDB 1000	IDB 1250	IDB 1500	IDB 2000	IDB 2500	IDB 3000
номер формы	3	3	4	4	5	5	5
масса нетто, кг	413	443	553	566	741	815	833
масса брутто, кг	591	621	762	775	963	1037	1055
упаковка, см	145×212××112	145×212××112	183×212××112	183×212××112	203×232×135	203×232×135	203×232×135
напряжение	380/3/50	380/3/50	380/3/50	380/3/50	380/3/50	380/3/50	380/3/50
макс.энергопотр. кВт	8,41	10,6	12,3	15,6	18,7	23,3	26,9
хладагент R-22, кг	12	11	14	13	25	28	29

компрессор

фирма	Bitzer	Bitzer	Bitzer	Bitzer	Bitzer	Bitzer	Bitzer
модель	4T-8.2	4P-10.2	4J-13.2	4H-15.2	4G-20.2	6H-25.2	6G-30.2
тип	полугерм	полугерм	полугерм	полугерм	полугерм	полугерм	полугерм
мощность, ЛС	7,5	10	12,5	15	20	25	30

конденсатор

шаг ребер, мм	3,2	3,2	3,2	3,2	3,2	3,2	3,2
поверхность, м ²	41,7	41,7	57,1	57,1	113	113	136
вентиляторы	1	1	2	2	2	2	2
мощность, Вт	690	690	480	480	690	690	690
диаметр, мм	500	500	450	450	500	500	500
производит., м ³ /ч	6450	6450	9800	9800	12900	12900	12900

воздухоохладитель

тип оттайки	ТЭН	ТЭН	ТЭН	ТЭН	ТЭН	ТЭН	ТЭН
мощн.оттайки, кВт	7,6	7,6	10,1	11,1	12,1	16,9	16,9
шаг ребер, мм	4,8/7,6	4,8/7,6	4,8/7,6	4,8/7,6	4,8/7,6	4,8/7,6	4,8/7,6
поверхность, м ²	64,6	73,4	83,8	103	125	154	172
ΔΔТ, °С	5	5,6	5,8	5,7	5	5	6
вентиляторы	1	1	2	2	2	2	2
мощность, Вт	760	760	450	450	760	760	760
диаметр, мм	500	500	450	450	500	500	500
производит., м ³ /ч	8300	8300	11400	11400	16600	16600	16600
длина струи, м	20	20	19	19	22	22	22

электро кабели

внешний силовой	5 ×× 10,0	5 ×× 16,0	5 ×× 16,0	5 ×× 16,0	5 ×× 16,0	5 ×× 25,0	5 ×× 25,0
-----------------	-----------	-----------	-----------	-----------	-----------	-----------	-----------

Таблица выбора

Т камеры	Т внешняя	Q Вт	V м ³	Q Вт	V м ³	Q Вт	V м ³	Q Вт	V м ³	Q Вт	V м ³	Q Вт	V м ³	Q Вт	V м ³
-18°C	20°C	10410	262	13925	405	16365	491	20100	634	23870	960	30600	1451	33815	1694
	32°C	9225	183	11375	257	14500	348	17570	436	19990	640	26685	1007	29910	1205
	43°C	7970	169	9925	220	11865	273	14920	366	17645	518	22990	761	25300	913
-22°C	20°C	9105	205	11405	299	14265	403	17490	501	20795	769	25190	1085	30940	1441
	32°C	7845	148	9400	208	11840	271	14610	337	18270	541	23115	818	25575	966
	43°C	6320	125	8205	166	10180	235	12290	308	14875	406	19035	586	21170	703
-25°C	20°C	7770	161	10645	269	12300	315	15075	403	17940	622	22925	922	26675	1162
	32°C	6605	127	8230	165	10000	237	12595	302	15400	422	19835	649	22980	807
	43°C	5570	96,2	6345	129	8405	198	10905	256	12615	333	16550	480	18610	584

Оттайка батареи воздухоохладителя производится электрическими нагревателями.

Холодопроизводительность Q указана в Ваттах (1,163 Вт = 1 кКал/час).

Рекомендуемый максимальный объем камеры V указан в куб.метрах.

+5°C...-25°C	IDP 300	IDP 500	IDP 1000	IDP 1500	IDP 3000
номер формы	1	2	3	4	5
масса нетто, кг	164	293	443	566	833
масса брутто, кг	267	416	613	763	1055
упаковка, см	107 × 158 × 101	143 × 158 × 101	145 × 212 × 112	183 × 212 × 112	203 × 232 × 135
напряжение	380/3/50	380/3/50	380/3/50	380/3/50	380/3/50
макс.энергопотр. кВт	3,99	7,32	14	20,7	36,7
хладагент R-22, кг	2,3	6,5	11	18	24

компрессор

фирма	Maneurop	Bitzer	Bitzer	Bitzer	Bitzer
модель	MT50HK4	2Q-6.2	4P-15.2	4H-25.2	6G-40.2
тип	герметичный	полугерметичный	полугерметичный	полугерметичный	полугерметичный
мощность, ЛС	3	5	10	15	30

конденсатор

шаг ребер, мм	3,2	3,2	3,2	3,2	3,2
поверхность, м ²	15,3	23,9	41,7	57,1	136
вентиляторы	1	2	1	2	2
мощность, Вт	135	135	690	480	690
диаметр, мм	350	350	500	450	500
производит., м ³ /ч	2450	4800	6450	9800	12900

воздухоохладитель

тип оттайки	ТЭН	ТЭН	ТЭН	ТЭН	ТЭН
мощн.оттайки, кВт	3,1	3,85	7,6	11,1	16,9
шаг ребер, мм	4,8/7,6	4,8/7,6	4,8/7,6	4,8/7,6	4,8/7,6
поверхность, м ²	18,8	31,2	73,4	103	172
ΔΔТ, °С	7	7	6	6	6
вентиляторы	1	2	1	2	2
мощность, Вт	135	135	760	450	760
диаметр, мм	350	350	500	450	500
производит., м ³ /ч	2700	5200	8300	11400	16600
длина струи, м	13	14	20	19	22

электро кабели

внешний силовой	5 ×× 4,0	5 ×× 6,0	5 ×× 10,0	5 ×× 16,0	5 ×× 35,0
-----------------	----------	----------	-----------	-----------	-----------

Таблица выбора

Т камеры	Т внешняя	Q Вт	V м ³	Q Вт	V м ³	Q Вт	V м ³	Q Вт	V м ³	Q Вт	V м ³
+5°C	20°C	5910	109	9115	214	16635	425	24490	662	44550	1531
	32°C	4985	84,3	7985	181	15280	361	22760	550	40300	1320
	43°C	4450	65,3	7275	152	13565	276	21075	451	35740	1091
0°C	20°C	4800	85,0	7855	182	14395	313	21590	565	38870	1223
	32°C	4220	69,7	7120	153	13040	268	20000	467	34975	1115
	43°C	3565	53,5	6150	112	12035	232	18220	384	30820	835
-5°C	20°C	3450	54,0	6425	144	12375	260	18935	486	31560	925
	32°C	3200	45,3	6080	127	11170	222	17230	392	28980	787
	43°C	3040	38,1	5135	89,3	9545	180	15800	304	26070	617
-18°C	20°C	3285	47,9	7020	144	13290	367	19140	591	33840	1696
	32°C	2640	37,6	6015	115	11585	279	16655	419	29940	1206
	43°C	2200	29,0	5400	99,1	9510	204	14075	347	25465	919
-22°C	20°C	2745	38,8	6050	110	11545	281	16580	463	30895	1439
	32°C	2145	25,7	5210	89,8	9600	214	13555	348	24950	942
	43°C	1685	18,1	4505	74,6	8380	179	11505	276	21835	725
-25°C	20°C			5160	85,0	10100	234	14280	369	26690	1162
	32°C			4435	71,0	8745	178	12280	294	22725	798
	43°C			3690	58,2	6925	131	10380	229	18480	580

Оттайка батареи воздухоохладителя производится электрическими нагревателями.

Холодопроизводительность Q указана в Ваттах (1,163 Вт = 1 кКал/час).

Рекомендуемый максимальный объем камеры V указан в куб.метрах.

-25°C...-45°C С	IDC 1000	IDC 1500	IDC 2500
номер формы	3	5	5
масса нетто, кг	497	827	852
масса брутто, кг	667	1049	1074
упаковка, см	145 × 212 × 112	203 × 232 × 135	203 × 232 × 135
напряжение	380/3/50	380/3/50	380/3/50
макс.энергопотр. кВт	9,71	14,6	20,9
хладагент R-22, кг	13	24	26

компрессор

фирма	Bitzer	Bitzer	Bitzer
модель	S4N-8.2	S6J-16.2	S6H-20.2
тип	2-ступенчатый	2-ступенчатый	2-ступенчатый
мощность, ЛС	10	15	30

конденсатор

шаг ребер, мм	3,2	3,2	3,2
поверхность, м ²	41,7	136	136
вентиляторы	1	2	2
мощность, Вт	690	690	690
диаметр, мм	500	500	500
производит., м ³ /ч	6450	12900	12900

воздухоохладитель

тип оттайки	ТЭН	ТЭН	ТЭН
мощн.оттайки, кВт	7,6	16,9	16,9
шаг ребер, мм	8,0	8,0	8,0
поверхность, м ²	50,2	123	123
ΔТ, °С	5,5	6	5,5
вентиляторы	1	2	2
мощность, Вт	760	760	760
диаметр, мм	500	500	500
производит., м ³ /ч	8300	16600	16600
длина струи, м	20	22	22

электро кабели

внешний силовой	5 ×× 10,0	5 ×× 16,0	5 ×× 35,0
-----------------	-----------	-----------	-----------

Таблица выбора

Т камеры	Т внешняя	Q Вт	Q Вт	Q Вт
-25°C	20°C	10200	16240	25555
	32°C	9605	15230	24575
	43°C	9015	14525	23880
-35°C	20°C	7415	11710	17660
	32°C	6885	10910	17075
	43°C	6355	10415	16215
-45°C	20°C	5030	7805	12535
	32°C	4695	7115	11845
	43°C	4515	6980	11220

Оттайка батареи воздухоохладителя производится электрическими нагревателями.
Холодопроизводительность Q указана в Ваттах (1,163 Вт = 1 кКал/час).

+5°C...+15°C С	IDA 120	IDA 150	IDA 170	IDA 200	IDA 220	IDA 300	IDA 320	IDA 301
номер формы	1	1	1	2	2	3	3	3
масса нетто, кг	139	144	160	195	213	326	361	345
масса брутто, кг	242	247	263	318	336	496	531	515
упаковка, см	107×158× 101	107×158× 101	107×158× 101	143×158× 101	143×158× 101	145×212×112	145×212×112	145×212×112
напряжение	380/3/50	380/3/50	380/3/50	380/3/50	380/3/50	380/3/50	380/3/50	380/3/50
макс.энергопотр. кВт	1,88	2,46	2,63	3,72	3,74	5,75	5,41	6,29
хладагент R-404a, кг	1,6	2	2	6	6	11	12	13

компрессор

фирма	Aspera	Maneurop	Bitzer	Maneurop	Dorin	Maneurop	Bitzer	Maneurop
модель	J9232GK	MTZ22JC4	2HC-2.2Y	MTZ32JF4	K200CC	MTZ40JH4	2EL-3.2Y	MTZ50HK4
тип	гермет	гермет	полугерм	гермет	полугерм	гермет	полугерм	гермет
мощность, ЛС	1,2	1,5	1,5	2	2,5	3	3	3

конденсатор

шаг ребер, мм	3,2	3,2	3,2	3,2	3,2	3,2	3,2	3,2
поверхность, м ²	15,3	15,3	15,3	23,9	23,9	41,7	41,7	41,7
вентиляторы	1	1	1	2	2	1	1	1
мощность, Вт	135	135	135	135	135	690	690	690
диаметр, мм	350	350	350	350	350	500	500	500
производит., м ³ /ч	2450	2450	2450	4800	4800	6450	6450	6450

воздухоохладитель

тип оттайки	сушка	сушка	сушка	сушка	сушка	сушка	сушка	сушка
шаг ребер, мм	4,8/7,6	4,8/7,6	4,8/7,6	4,8/7,6	4,8/7,6	4,8/7,6	4,8/7,6	4,8/7,6
поверхность, м ²	15,2	18,8	18,8	31,2	31,2	64,6	64,6	73,4
ΔТ, °С	8	8	9	8	8	6	6	7
вентиляторы	1	1	1	2	2	1	1	1
мощность, Вт	135	135	135	135	135	760	760	760
диаметр, мм	350	350	350	350	350	500	500	500
производит., м ³ /ч	2700	2700	2700	5200	5200	8300	8300	8300
длина струи, м	13	13	13	14	14	20	20	20

электро кабели

внешний силовой	5 ×× 2,5	5 ×× 2,5	5 ×× 2,5	5 ×× 2,5	5 ×× 2,5	5 ×× 4,0	5 ×× 4,0	5 ×× 4,0
-----------------	----------	----------	----------	----------	----------	----------	----------	----------

Таблица выбора

Т камеры	Т внешняя	Q		Q		Q		Q		Q		Q		Q		Q	
		Вт	V м ³	Вт	V м ³	Вт	V м ³	Вт	V м ³	Вт	V м ³	Вт	V м ³	Вт	V м ³	Вт	V м ³
+5°C	20°C	3170	54,3	4305	85,4	4375	86,8	6625	138	6455	134	8105	175	7975	172	10265	249
	32°C	2500	36,4	3270	56,0	3550	60,8	5335	95,2	5050	90,1	6280	119	6350	120	7910	172
	43°C	1940	28,3	2435	40,0	2690	44,2	4100	70,6	3700	63,7	4560	85,7	4765	89,6	5705	120
+10°C	20°C	3870	63,1	5340	99,8	5365	100	7685	153	7770	155	9975	212	9700	206	12655	295
	32°C	3090	47,7	4135	70,5	4205	71,6	6295	116	6265	116	7850	157	7810	156	9915	223
	43°C	2335	37,1	3160	54,7	3280	56,7	4980	93,6	4670	87,8	5825	121	5945	123	7315	169
+15°C	20°C	4680	82,2	5960	114	6300	121	8965	171	9280	178	12135	251	11695	242	15415	347
	32°C	3775	67,8	4910	94,8	5170	99,8	7530	147	7685	150	9675	206	9500	202	12245	287
	43°C	2890	51,4	3825	69,4	4085	74,2	5910	112	5815	110	7300	151	7320	151	9200	215

Оттайка батареи воздухоохладителя производится воздухом камеры - происходит ее сушка.

Холодопроизводительность Q указана в Ваттах (1,163 Вт = 1 кКал/час).

Рекомендуемый максимальный объем камеры V указан в куб.метрах.

+5°C...+15°C C	IDA 400	IDA 420	IDA 500	IDA 520	IDA 750	IDA 770	IDA 1000	IDA 1020	IDA 1500
номер формы	4	4	4	4	5	5	5	5	5
масса нетто, кг	410	463	428	478	603	631	620	677	728
масса брутто, кг	607	660	625	675	825	853	842	899	950
упаковка, см	183 × 212 × 112				203 × 232 × 135				
напряжение	380/3/50	380/3/50	380/3/50	380/3/50	380/3/50	380/3/50	380/3/50	380/3/50	380/3/50
макс.энергопотр. кВт	7,32	7,39	8,88	7,94	11,1	10,5	11,9	14,8	19,9
хладагент R-404a, кг	13	13	12,5	12,5	20	20	25	25	24

компрессор

фирма	Maneurop	Bitzer	Maneurop	Bitzer	Maneurop	Bitzer	Maneurop	Bitzer	Bitzer
модель	MTZ64HM4	2CL-4.2Y	MTZ80HP4	2Q-6.2Y	MTZ100HS	2N-7.2Y	MTZ125HU	4T-12.2Y	4P-15.2Y
тип	гермет	полугерм	гермет	полугерм	гермет	полугерм	гермет	полугерм	полугерм
мощность, ЛС	4	4	5	5	7,5	7,5	10	10	15

конденсатор

шаг ребер, мм	3,2	3,2	3,2	3,2	3,2	3,2	3,2	3,2	3,2
поверхность, м ²	57,1	57,1	57,1	57,1	113	113	113	113	113
вентиляторы	2	2	2	2	2	2	2	2	2
мощность, Вт	480	480	480	480	690	690	690	690	690
диаметр, мм	450	450	450	450	500	500	500	500	500
производит., м ³ /ч	9800	9800	9800	9800	12900	12900	12900	12900	12900

воздухоохладитель

тип оттайки	сушка	сушка	сушка	сушка	сушка	сушка	сушка	сушка	сушка
шаг ребер, мм	4,8/7,6	4,8/7,6	4,8/7,6	4,8/7,6	4,8/7,6	4,8/7,6	4,8/7,6	4,8/7,6	4,8/7,6
поверхность, м ²	83,8	83,8	103	103	125	125	154	154	172
ΔΔТ, °С	7	7	7	7	7	7	7	7	8
вентиляторы	2	2	2	2	2	2	2	2	2
мощность, Вт	450	450	450	450	760	760	760	760	760
диаметр, мм	450	450	450	450	500	500	500	500	500
производит., м ³ /ч	11400	11400	11400	11400	16600	16600	16600	16600	16600
длина струи, м	19	19	19	19	22	22	22	22	22

электро кабели

внешний силовой	5 ×× 6,0	5 ×× 6,0	5 ×× 6,0	5 ×× 6,0	5 ×× 10,0	5 ×× 10,0	5 ×× 10,	5 ×× 10,0	5 ×× 16,0
-----------------	----------	----------	----------	----------	-----------	-----------	----------	-----------	-----------

Таблица выбора

Т камеры	Т внешняя	Q		Q		Q		Q		Q		Q		Q		Q		Q	
		Вт	V м ³	Вт	V м ³	Вт	V м ³	Вт	V м ³	Вт	V м ³	Вт	V м ³	Вт	V м ³	Вт	V м ³	Вт	V м ³
+5°C	20°C	13100	315	12235	294	14600	486	14070	469	16690	516	18415	569	20715	678	27740	908	36570	1190
	32°C	10185	221	9800	212	11275	333	11230	332	12980	382	14635	431	15805	483	21955	671	28940	903
	43°C	7430	158	7410	158	8155	235	8450	243	9465	267	10960	309	11255	330	16355	480	21565	669
+10°C	20°C	16085	366	14830	337	17980	570	17090	542	20495	610	22405	666	25630	792	33810	1044	44575	1424
	32°C	12695	296	12000	280	14115	426	13780	416	16180	479	18005	533	19930	615	27075	835	35695	1096
	43°C	9450	230	9190	224	10435	331	10515	333	12040	379	13685	430	14560	470	20495	662	27020	796
+15°C	20°C	19530	457	17830	417	21880	640	20570	601	24885	735	27010	798	31315	897	40815	1169	53810	1627
	32°C	15610	385	14545	359	17410	526	16735	505	19890	623	21910	686	24725	713	33010	952	43520	1231
	43°C	11810	316	11270	301	13105	437	12925	431	15050	463	16865	518	18430	549	25330	755	33390	946

Оттайка батареи воздухоохладителя производится воздухом камеры - происходит ее сушка.

Холодопроизводительность Q указана в Ваттах (1,163 Вт = 1 кКал/час).

Рекомендуемый максимальный объем камеры V указан в куб.метрах.

-5°C...+5°C	IDN 120	IDN 150	IDN 170	IDN 200	IDN 220	IDN 201	IDN 221	IDN 300	IDN 320	IDN 301	IDN 321	IDN 400	IDN 420	
номер формы	1	1	1	1	1	2	2	2	2	3	3	3	3	
масса нетто, кг	138	140	156	146	164	198	219	209	239	339	361	351	403	
масса брутто, кг	241	243	259	249	267	321	342	332	362	509	531	521	573	
упаковка, см	107 × 158 101 ×					143 × 8 × 15101					145 × 212 × 112			
напряжение	380/3/50	380/3/50	380/3/50	380/3/50	380/3/50	380/3/50	380/3/50	380/3/50	380/3/50	380/3/50	380/3/50	380/3/50	380/3/50	
макс.энергопотр. кВт	1,66	2,22	2,22	2,66	2,63	3,37	3,42	4,27	4,21	5,81	5,67	6,36	6,34	
хладагент R-404a, кг	1,5	1,8	1,5	1,5	1,5	5	5	5	6	7	11	11	11	

компрессор

фирма	Aspera	Maneurop	Bitzer	Maneurop	Dorin	Maneurop	Bitzer	Maneurop	Bitzer	Maneurop	Dorin	Maneurop	Bitzer
модель	J9232GK	MTZ22JC	2HC-22Y	MTZ28JE	K200CC	MTZ32JF	2FC-32Y	MTZ40JH	2EL-32Y	MTZ50HK	K300CS	MTZ64HM	2CL-42Y
тип	гермет.	гермет.	полугер.	гермет.	полугер.	гермет.	полугер.	гермет.	полугер.	гермет.	полугер.	гермет.	полугер.
мощность, ЛС	1,2	1,5	1,5	2	2	2	2	3	3	3	3	4	4

конденсатор

шаг ребер, мм	3,2	3,2	3,2	3,2	3,2	3,2	3,2	3,2	3,2	3,2	3,2	3,2	3,2
поверхность, м ²	15,3	15,3	15,3	15,3	15,3	23,9	23,9	23,9	23,9	41,7	41,7	41,7	41,7
вентиляторы	1	1	1	1	1	2	2	2	2	1	1	1	1
мощность, Вт	135	135	135	135	135	135	135	135	135	690	690	690	690
диаметр, мм	350	350	350	350	350	350	350	350	350	500	500	500	500
производит., м ³ /ч	2450	2450	2450	2450	2450	4800	4800	4800	4800	6450	6450	6450	6450

воздухоохладитель

тип оттайки	ТЭН	ТЭН	ТЭН	ТЭН	ТЭН	ТЭН	ТЭН	ТЭН	ТЭН	ТЭН	ТЭН	ТЭН	ТЭН
мощн.оттайки, кВт	3,1	3,1	3,1	3,1	3,1	3,85	3,85	3,85	3,85	7,6	7,6	7,6	7,6
шаг ребер, мм	4,8/7,6	4,8/7,6	4,8/7,6	4,8/7,6	4,8/7,6	4,8/7,6	4,8/7,6	4,8/7,6	4,8/7,6	4,8/7,6	4,8/7,6	4,8/7,6	4,8/7,6
поверхность, м ²	15,2	15,2	15,2	18,8	18,8	25,1	25,1	31,2	31,2	64,6	64,6	73,4	73,4
ΔΔТ, °С	7	8	8	8	8	7	7	7	7	6	6	6	6
вентиляторы	1	1	1	1	1	2	2	2	2	1	1	1	1
мощность, Вт	135	135	135	135	135	135	135	135	135	760	760	760	760
диаметр, мм	350	350	350	350	350	350	350	350	350	500	500	500	500
производит., м ³ /ч	2700	2700	2700	2700	2700	5200	5200	5200	5200	8300	8300	8300	8300
длина струи, м	13	13	13	13	13	14	14	14	14	20	20	20	20

электро кабели

внешний силовой	5 × 2,5	5 × 2,5	5 × 2,5	5 × 2,5	5 × 2,5	5 × 4,0	5 × 4,0	5 × 4,0	5 × 4,0	5 × 4,0	5 × 4,0	5 × 4,0	5 × 6,0	5 × 6,0
-----------------	---------	---------	---------	---------	---------	---------	---------	---------	---------	---------	---------	---------	---------	---------

Таблица выбора

Т камеры	Т внешняя	Q		V		Q		V		Q		V		Q		V		Q		V		Q		V		Q		V		Q		V	
		Вт	м ³	Вт	м ³	Вт	м ³	Вт	м ³	Вт	м ³	Вт	м ³	Вт	м ³	Вт	м ³	Вт	м ³	Вт	м ³	Вт	м ³	Вт	м ³	Вт	м ³	Вт	м ³	Вт	м ³		
-5°C	20°C	2145	28,3	3040	40,6	3420	45,7	3715	52,9	3835	54,6	4390	62,5	4490	73,9	5800	96,8	5650	94,3	7310	125	7040	120	8950	170	8605	164						
	32°C	1610	19,5	2255	26,7	2635	31,2	2705	35,1	2970	37,4	3290	42,7	3480	55,5	4855	73,3	4795	72,4	5630	90,7	5500	88,6	6910	129	6765	126						
	43°C	1120	11,6	1540	17,7	1895	23,5	1800	21,8	2150	27,1	2285	29,8	2520	37,5	3720	51,3	3735	51,5	3900	63,8	3985	65,2	4440	83,6	4600	86,6						
0°C	20°C	2695	37,2	3835	55,0	4240	60,8	4720	71,3	4740	72,3	5505	91,8	5555	92,9	7235	130	6985	126	9445	173	8785	161	10585	218	9900	203						
	32°C	2065	27,0	2915	40,5	3320	46,1	3535	51,9	3730	55,7	4220	67,2	4370	70,7	5875	105	5745	103	6890	128	6755	126	8220	178	7915	172						
	43°C	1475	16,8	2060	26,7	2435	31,5	2455	36,2	2755	42,9	3020	44,5	3225	50,2	4280	66,2	4260	65,9	4900	87,3	4875	86,9	5585	103	5615	104						
+5°C	20°C	3340	49,3	4780	75,2	5215	82,0	5915	102	5820	99,0	6830	127	6815	127	8940	183	8575	176	11215	218	10165	198	13100	285	12065	262						
	32°C	2605	35,8	3700	54,7	4140	61,3	4530	80,6	4635	83,0	5330	99,0	5430	101	7035	136	6830	133	9115	175	8385	161	10150	222	9605	210						
	43°C	1910	24,6	2690	37,8	3095	43,5	3245	53,8	3480	58,9	3905	64,8	4080	69,0	5205	95,3	5130	93,9	6360	118	6170	115	7270	141	7340	142						

Оттайка батареи воздухоохладителя производится электрическими нагревателями.

Холодопроизводительность Q указана в Ваттах (1,163 Вт = 1 кКал/час).

Рекомендуемый максимальный объем камеры V указан в куб.метрах.

-5°C...+5°C	IDN 500	IDN 520	IDN 750	IDN 770	IDN 1000	IDN 1020	IDN 1500	IDN 1520	IDN 2000
номер формы	4	4	4	4	5	5	5	5	5
масса нетто, кг	433	485	461	491	620	682	638	701	781
масса брутто, кг	630	682	658	688	842	904	860	923	1003
упаковка, см	183 × 212 × 112				203 × 232 × 135				
напряжение	380/3/50	380/3/50	380/3/50	380/3/50	380/3/50	380/3/50	380/3/50	380/3/50	380/3/50
макс.энергопотр. кВт	8,02	7,38	9,05	8,36	11,1	13,8	14,8	16,9	18,8
хладагент R-404a, кг	12,5	12,5	15	15	20	20	23	23	26

компрессор

фирма	Maneurop	Bitzer	Maneurop	Bitzer	Maneurop	Bitzer	Maneurop	Bitzer	Bitzer
модель	MTZ80HP4	2Q-6.2Y	MTZ100HS	2N-7.2Y	MTZ125HU	4T-12.2Y	MTZ160HW	4P-15.2Y	4N-20.2Y
тип	гермет	полугерм	гермет	полугерм	гермет	полугерм	гермет	полугерм	полугерм
мощность, ЛС	5	5	7,5	7,5	10	10	15	15	20

конденсатор

шаг ребер, мм	3,2	3,2	3,2	3,2	3,2	3,2	3,2	3,2	3,2
поверхность, м ²	57,1	57,1	57,1	57,1	113	113	113	113	113
вентиляторы	2	2	2	2	2	2	2	2	2
мощность, Вт	480	480	480	480	690	690	690	690	690
диаметр, мм	450	450	450	450	500	500	500	500	500
производит., м ³ /ч	9800	9800	9800	9800	12900	12900	12900	12900	12900

воздухоохладитель

тип оттайки	ТЭН	ТЭН	ТЭН	ТЭН	ТЭН	ТЭН	ТЭН	ТЭН	ТЭН
млщн.оттайки, кВт	10,1	10,1	11,1	11,1	12,1	12,1	16,9	16,9	16,9
шаг ребер, мм	4,8/7,6	4,8/7,6	4,8/7,6	4,8/7,6	4,8/7,6	4,8/7,6	4,8/7,6	4,8/7,6	4,8/7,6
поверхность, м ²	83,8	83,8	103	103	125	125	154	154	172
ΔТ, °С	6	6	6	6	6	6	6	6	7
вентиляторы	2	2	2	2	2	2	2	2	2
мощность, Вт	450	450	450	450	760	760	760	760	760
диаметр, мм	450	450	450	450	500	500	500	500	500
производит., м ³ /ч	11400	11400	11400	11400	16600	16600	16600	16600	16600
длина струи, м	19	19	19	19	22	22	22	22	22

электро кабели

внешний силовой	5 ×× 6,0	5 ×× 6,0	5 ×× 6,0	5 ×× 6,0	5 ×× 10,0	5 ×× 10,0	5 ×× 16,0	5 ×× 16,0	5 ×× 16,0
-----------------	----------	----------	----------	----------	-----------	-----------	-----------	-----------	-----------

Таблица выбора

Т камеры	Т внешняя	Q		V		Q		V		Q		V		Q		Q		V	
		Вт	м ³	Вт	м ³	Вт	м ³	Вт	м ³	Вт	м ³	Вт	м ³	Вт	м ³	Вт	м ³		
-5°C	20°C	10445	262	10090	253	11320	295	12485	325	14365	390	17675	480	20240	569	26030	732	27715	778
	32°C	7920	186	7890	185	8550	206	9620	232	10700	281	13615	358	15035	409	20110	547	21350	610
	43°C	5580	106	5770	110	5990	123	6910	142	7355	163	9785	216	10960	253	15290	353	16100	390
0°C	20°C	13070	350	12465	334	14165	399	15485	436	18085	526	21925	638	24415	738	30970	936	34375	1073
	32°C	10110	277	9875	271	10915	309	12120	344	13785	423	17160	526	18505	566	24240	742	26905	865
	43°C	7315	154	7360	155	7860	173	8895	195	9790	230	12595	295	13795	339	18695	459	19750	493
+5°C	20°C	16140	486	15235	459	17530	526	19045	572	22490	687	26960	823	30440	947	38085	1185	42275	1378
	32°C	12685	409	12210	394	13740	420	15110	462	17470	521	21390	638	23540	726	30220	932	33540	1077
	43°C	9380	222	9245	218	10120	252	11300	281	12730	293	15995	368	17055	468	22595	620	25080	726

Оттайка батареи воздухоохладителя производится воздухом камеры - происходит ее сушка.

Холодопроизводительность Q указана в Ваттах (1,163 Вт = 1 кКал/час).

Рекомендуемый максимальный объем камеры V указан в куб.метрах.

-18°C...-25°C С	IDK 203	IDK 223	IDK 300	IDK 320	IDK 400	IDK 420	IDK 401	IDK 500
номер формы	1	1	1	1	1	1	2	2
масса нетто, кг	152	181	194	216	164	182	263	273
масса брутто, кг	255	284	297	319	267	285	386	396
упаковка, см	107×158×101	107×158×101	107×158×101	107×158×101	107×158×101	107×158×101	143×158×101	143×158×101
напряжение	380/3/50	380/3/50	380/3/50	380/3/50	380/3/50	380/3/50	380/3/50	380/3/50
макс.энергопотр. кВт	2,67	2,07	2,29	2,59	3,74	3,2	4,36	5,18
хладагент R-404a, кг	1,5	1,5	1,5	1,5	1,5	1,5	6,5	7

компрессор

фирма	Maneurop	Bitzer	Tecumseh	Dorin	Maneurop	Bitzer	Bitzer	Bitzer
модель	LTE28JH4	2DL-2.2Y	TFH2511Z	K280SB	LTZ40HL4	2CL-3.2Y	2U-3.2Y	2Q-4.2Y
тип	герметичный	полугерм.	герметичный	полугерм.	герметичный	полугерм.	полугерм.	полугерм.
мощность, ЛС	2	2	3	3	4	4	4	5

конденсатор

шаг ребер, мм	3,2	3,2	3,2	3,2	3,2	3,2	3,2	3,2
поверхность, м ²	15,3	15,3	15,3	15,3	15,3	15,3	23,9	23,9
вентиляторы	1	1	1	1	1	1	2	2
мощность, Вт	135	135	135	135	135	135	135	135
диаметр, мм	350	350	350	350	350	350	350	350
производит., м ³ /ч	2450	2450	2450	2450	2450	2450	4800	4800

воздухоохладитель

тип оттайки	ТЭН	ТЭН	ТЭН	ТЭН	ТЭН	ТЭН	ТЭН	ТЭН
мощн.оттайки, кВт	3,1	3,1	3,1	3,1	3,1	3,1	3,85	3,85
шаг ребер, мм	4,8/7,6	4,8/7,6	4,8/7,6	4,8/7,6	4,8/7,6	4,8/7,6	4,8/7,6	4,8/7,6
поверхность, м ²	15,2	15,2	15,2	15,2	18,8	18,8	25,1	31,2
ΔΔТ, °С	6	6	6	6	6	6	5	6
вентиляторы	1	1	1	1	1	1	2	2
мощность, Вт	135	135	135	135	135	135	135	135
диаметр, мм	350	350	350	350	350	350	350	350
производит., м ³ /ч	2700	2700	2700	2700	2700	2700	5200	5200
длина струи, м	13	13	13	13	13	13	14	14

электро кабели

внешний силовой	5 ×× 4,0	5 ×× 4,0	5 ×× 4,0	5 ×× 4,0	5 ×× 4,0	5 ×× 4,0	5 ×× 4,0	5 ×× 6,0
-----------------	----------	----------	----------	----------	----------	----------	----------	----------

Таблица выбора

Т камеры	Т внешняя	Q Вт	V м ³	Q Вт	V м ³	Q Вт	V м ³	Q Вт	V м ³	Q Вт	V м ³	Q Вт	V м ³	Q Вт	V м ³	Q Вт	V м ³
-18°C	20°C	3075	41,6	2790	37,8	3230	47,1	3670	53,5	4340	68,5	4520	71,3	5170	90,1	7195	146
	32°C	2415	25,7	2295	24,4	2495	33,6	2805	37,8	3325	49,0	3595	53,0	4220	70,7	5785	90,3
	43°C	1850	20,4	1685	20,6	1980	23,2	2185	25,6	2560	35,5	2920	40,5	3555	54,9	4595	80,8
-22°C	20°C	2570	30,7	2380	28,4	2790	34,9	3105	38,8	3670	52,0	3905	55,3	4530	79,2	6295	112
	32°C	1975	18,0	1935	17,6	2025	22,7	2315	26,0	2715	37,6	3065	42,5	3610	54,1	4945	82,7
	43°C	1400	14,7	1445	15,2	1475	15,9	1640	17,7	1815	22,7	2240	28,0	2745	39,3	3670	60,5
-25°C	20°C	2265	25,5	2135	24,1	2355	25,9	2695	29,7	3235	42,4	3515	46,1	4020	57,1	5515	90,6
	32°C	1590	13,2	1620	13,5	1610	17,8	1975	21,9	2180	26,5	2590	31,5	3065	43,1	4200	67,1
	43°C	1150	10,5	1200	11,4	1150	11,0	1430	13,6	1525	18,8	2090	25,7	2440	31,7	3255	49,7

Оттайка батареи воздухоохладителя производится электрическими нагревателями.

Холодопроизводительность Q указана в Ваттах (1,163 Вт = 1 кКал/час).

Рекомендуемый максимальный объем камеры V указан в куб.метрах.

-18°C...-25°C С	IDK 750	IDK 1000	IDK 1250	IDK 1500	IDK 2000	IDK 2500	IDK 3000
номер формы	3	3	4	4	5	5	5
масса нетто, кг	413	443	553	566	741	815	833
масса брутто, кг	583	613	750	763	963	1037	1055
упаковка, см	145×212××112	145×212××112	183×212××112	183×212××112	203×232×135	203×232×135	203×232×135
напряжение	380/3/50	380/3/50	380/3/50	380/3/50	380/3/50	380/3/50	380/3/50
макс.энергопотр. кВт	8,41	10,6	12,3	15,6	18,7	23,3	26,9
хладагент R-404a, кг	12	11	14	13	25	28	29

компрессор

фирма	Bitzer	Bitzer	Bitzer	Bitzer	Bitzer	Bitzer	Bitzer
модель	4T-8.2Y	4P-10.2Y	4J-13.2Y	4H-15.2Y	4G-20.2Y	6H-25.2Y	6G-30.2Y
тип	полугерм	полугерм	полугерм	полугерм	полугерм	полугерм	полугерм
мощность, ЛС	7,5	10	12,5	15	20	25	30

конденсатор

шаг ребер, мм	3,2	3,2	3,2	3,2	3,2	3,2	3,2
поверхность, м ²	41,7	41,7	57,1	57,1	113	113	136
вентиляторы	1	1	2	2	2	2	2
мощность, Вт	690	690	480	480	690	690	690
диаметр, мм	500	500	450	450	500	500	500
производит., м ³ /ч	6450	6450	9800	9800	12900	12900	12900

воздухоохладитель

тип оттайки	ТЭН	ТЭН	ТЭН	ТЭН	ТЭН	ТЭН	ТЭН
мощн.оттайки, кВт	7,6	7,6	10,1	11,1	12,1	16,9	16,9
шаг ребер, мм	4,8/7,6	4,8/7,6	4,8/7,6	4,8/7,6	4,8/7,6	4,8/7,6	4,8/7,6
поверхность, м ²	64,6	73,4	83,8	103	125	154	172
ΔТ, °С	4,3	5,6	5,8	5,7	5	5	5,9
вентиляторы	1	1	2	2	2	2	2
мощность, Вт	760	760	450	450	760	760	760
диаметр, мм	500	500	450	450	500	500	500
производит., м ³ /ч	8300	8300	11400	11400	16600	16600	16600
длина струи, м	20	20	19	19	22	22	22

электро кабели

внешний силовой	5 ×× 10,0	5 ×× 16,0	5 ×× 16,0	5 ×× 16,0	5 ×× 16,0	5 ×× 25,0	5 ×× 25,0
-----------------	-----------	-----------	-----------	-----------	-----------	-----------	-----------

Таблица выбора

Т камеры	Т внешняя	Q		V		Q		V		Q		V		Q		V	
		Вт	м ³	Вт	м ³	Вт	м ³	Вт	м ³	Вт	м ³	Вт	м ³	Вт	м ³		
-18°C	20°C	11885	241	14285	415	16965	509	21420	675	24900	1001	31280	1483	34715	1740		
	32°C	9560	149	11400	258	13540	325	17065	424	20130	645	26995	1018	30945	1247		
	43°C	7595	134	8725	194	10365	239	13785	338	17340	509	23340	773	26755	965		
-22°C	20°C	10405	185	12145	318	14420	408	18210	522	21445	793	26160	1127	31905	1486		
	32°C	8170	137	9630	213	11435	261	14440	334	17470	517	23500	832	26940	1017		
	43°C	6430	106	7260	147	8620	199	11520	289	13795	377	18660	574	22155	735		
-25°C	20°C	9115	150	10775	273	12795	327	16155	432	19360	671	23805	957	27670	1205		
	32°C	6935	111	8055	161	9565	227	12110	291	14440	396	19490	637	22340	784		
	43°C	5400	82,5	5955	121	7075	167	9515	223	11530	305	15670	455	18610	584		

Оттайка батареи воздухоохладителя производится электрическими нагревателями.

Холодопроизводительность Q указана в Ваттах (1,163 Вт = 1 кКал/час).

Рекомендуемый максимальный объем камеры V указан в куб.метрах.

+5°C...-25°C	IDQ 300	IDQ 500	IDQ 1000	IDQ 1500	IDQ 3000
номер формы	1	2	3	4	5
масса нетто, кг	164	293	443	566	833
масса брутто, кг	267	416	613	763	1055
упаковка, см	107 × 158 × 101	143 × 158 × 101	145 × 212 × 112	183 × 212 × 112	203 × 232 × 135
напряжение	380/3/50	380/3/50	380/3/50	380/3/50	380/3/50
макс.энергопотр. кВт	4,09	7,4	15,4	21,7	41,2
хладагент R-404a, кг	2,3	6,5	11	18	24

компрессор

фирма	Maneurop	Bitzer	Bitzer	Bitzer	Bitzer
модель	MTZ50HK4	2Q-6.2Y	4P-15.2Y	4H-25.2Y	6G-40.2Y
тип	герметичный	полугерметичный	полугерметичный	полугерметичный	полугерметичный
мощность, ЛС	3	5	10	15	30

конденсатор

шаг ребер, мм	3,2	3,2	3,2	3,2	3,2
поверхность, м ²	15,3	23,9	41,7	57,1	136
вентиляторы	1	2	1	2	2
мощность, Вт	135	135	690	480	690
диаметр, мм	350	350	500	450	500
производит., м ³ /ч	2450	4800	6450	9800	12900

воздухоохладитель

тип оттайки	ТЭН	ТЭН	ТЭН	ТЭН	ТЭН
мощн.оттайки, кВт	3,1	3,85	7,6	11,1	16,9
шаг ребер, мм	4,8/7,6	4,8/7,6	4,8/7,6	4,8/7,6	4,8/7,6
поверхность, м ²	18,8	31,2	73,4	103	172
ΔТ, °С	6	7	5,7	6,5	5,9
вентиляторы	1	2	1	2	2
мощность, Вт	135	135	760	450	760
диаметр, мм	350	350	500	450	500
производит., м ³ /ч	2700	5200	8300	11400	16600
длина струи, м	13	14	20	19	22

электро кабели

внешний силовой	5 ×× 4,0	5 ×× 6,0	5 ×× 10,0	5 ×× 16,0	5 ×× 35,0
-----------------	----------	----------	-----------	-----------	-----------

Таблица выбора

Т камеры	Т внешняя	Q Вт	V м ³	Q Вт	V м ³	Q Вт	V м ³	Q Вт	V м ³	Q Вт	V м ³
+5°C	20°C	7090	130	9745	229	16695	427	26885	681	43065	1480
	32°C	6200	105	9150	207	13450	318	21755	495	38155	1250
	43°C	5095	74,8	8530	178	10270	209	17780	351	29715	907
0°C	20°C	5960	105	8615	200	13395	291	22580	544	36215	1140
	32°C	5425	89,6	7940	171	11400	234	18485	396	31750	1012
	43°C	4325	65,0	7205	131	8410	162	14765	273	24680	668
-5°C	20°C	4470	69,9	5530	124	12185	256	19700	458	32620	956
	32°C	3895	55,1	5155	108	9465	188	15400	312	26445	718
	43°C	3045	38,2	4645	80,8	7230	136	12160	211	20325	481
-18°C	20°C	3120	45,5	6520	95,2	13945	385	19025	587	35540	1042
	32°C	2315	32,9	5210	74,1	11160	269	15300	385	28700	779
	43°C	1650	21,7	3890	51,2	7705	165	11525	285	20475	485
-22°C	20°C	2590	36,6	5570	78,8	11900	290	16240	453	30445	958
	32°C	1875	22,5	4410	52,9	8860	198	12180	313	24295	774
	43°C	1290	13,9	3235	34,8	6345	135	9570	230	17000	460
-25°C	20°C	2270	29,5	4995	64,8	10060	233	13770	356	25855	889
	32°C	1605	15,6	3920	38,2	7830	159	10790	258	20380	668
	43°C	1080	9,9	2845	26,1	5530	105	7850	173	14920	455

Оттайка батареи воздухоохладителя производится электрическими нагревателями.

Холодопроизводительность Q указана в Ваттах (1,163 Вт = 1 кКал/час).

Рекомендуемый максимальный объем камеры V указан в куб.метрах.

-25°C...-45°C С	IDX 1000	IDX 1500	IDX 2500
номер формы	3	4	5
масса нетто, кг	497	827	852
масса брутто, кг	667	1049	1074
упаковка, см	145 × 212 × 112	203 × 232 × 135	203 × 232 × 135
напряжение	380/3/50	380/3/50	380/3/50
макс.энергопотр. кВт	9,03	14,4	19,4
хладагент R-404а, кг	13	24	26

компрессор

фирма	Bitzer	Bitzer	Bitzer
модель	S4N-8.2Y	S6J-16.2Y	S6H-20.2Y
тип	2-ступенчатый	2-ступенчатый	2-ступенчатый
мощность, ЛС	10	15	30

конденсатор

шаг ребер, мм	3,2	3,2	3,2
поверхность, м ²	41,7	136	136
вентиляторы	1	2	2
мощность, Вт	690	690	690
диаметр, мм	500	500	500
производит., м ³ /ч	6450	12900	12900

воздухоохладитель

тип оттайки	ТЭН	ТЭН	ТЭН
мощн.оттайки, кВт	7,6	16,9	16,9
шаг ребер, мм	8,0	8,0	8,0
поверхность, м ²	50,2	123	123
ΔТ, °С	5,5	6,1	6,5
вентиляторы	1	2	2
мощность, Вт	760	760	760
диаметр, мм	500	500	500
производит., м ³ /ч	8300	16600	16600
длина струи, м	20	22	22

электро кабели

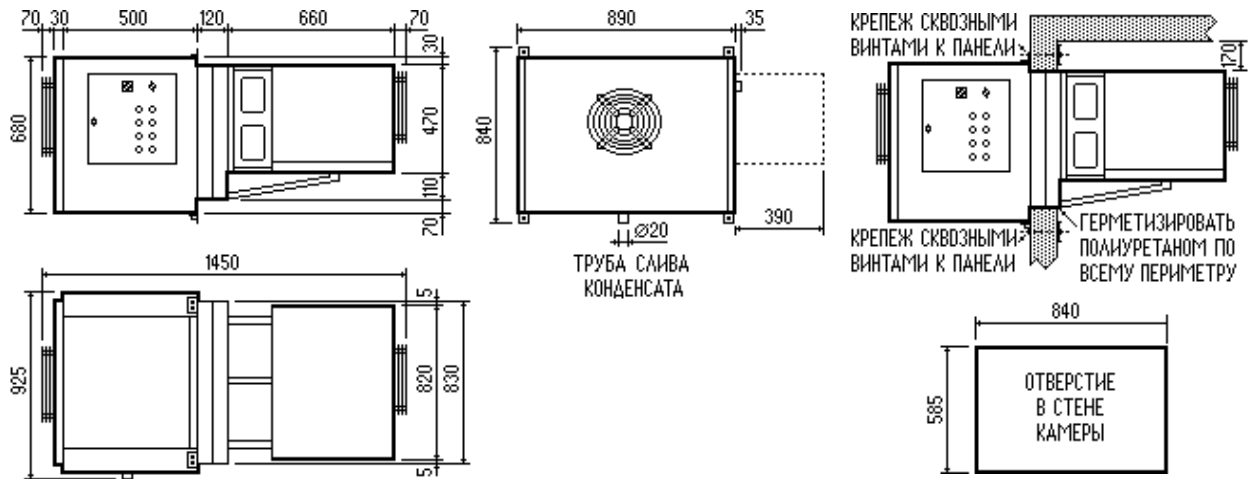
внешний силовой	5 ×× 10,0	5 ×× 16,0	5 ×× 35,0
-----------------	-----------	-----------	-----------

Таблица выбора

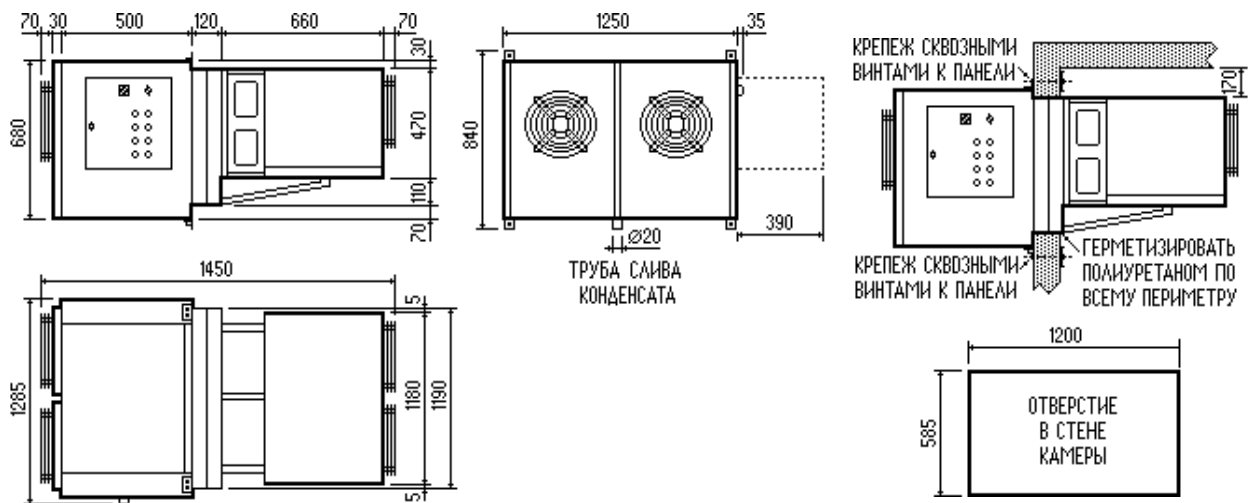
Т камеры	Т внешняя	Q Вт	Q Вт	Q Вт
-25°C	20°C	8720	13840	20910
	32°C	8240	12800	19910
	43°C	7790	11960	14750
-35°C	20°C	6330	10330	14780
	32°C	5960	9400	13900
	43°C	5610	8790	13020
-45°C	20°C	4230	6960	10680
	32°C	3960	6310	9880
	43°C	3680	5870	9350

Оттайка батареи воздухоохладителя производится электрическими нагревателями.
Холодопроизводительность Q указана в Ваттах (1,163 Вт = 1 кКал/час).

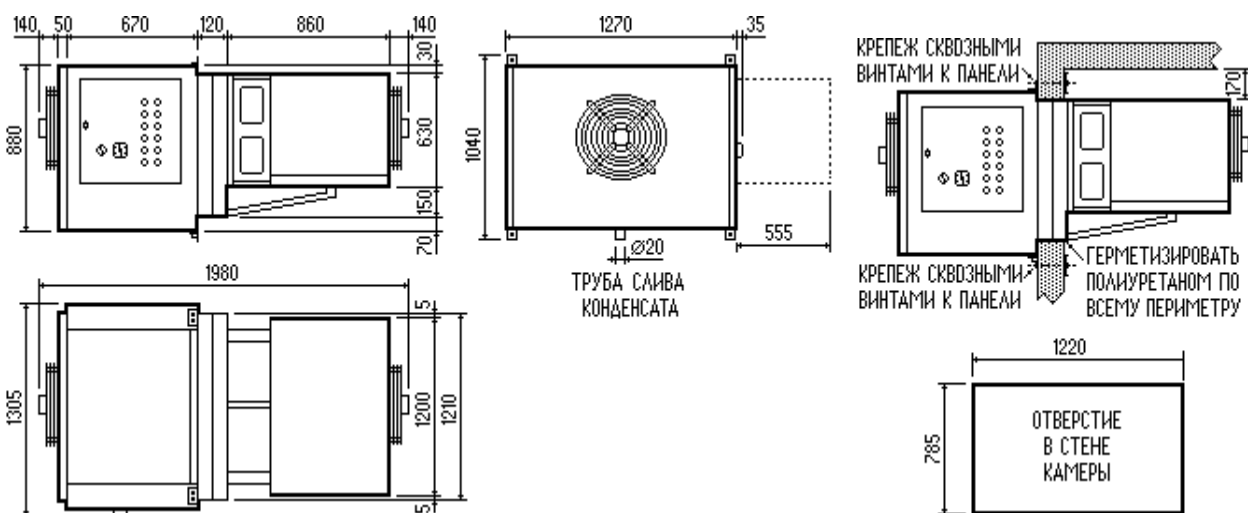
РАЗМЕРЫ и МОНТАЖ серии ID



ID - Форма 1

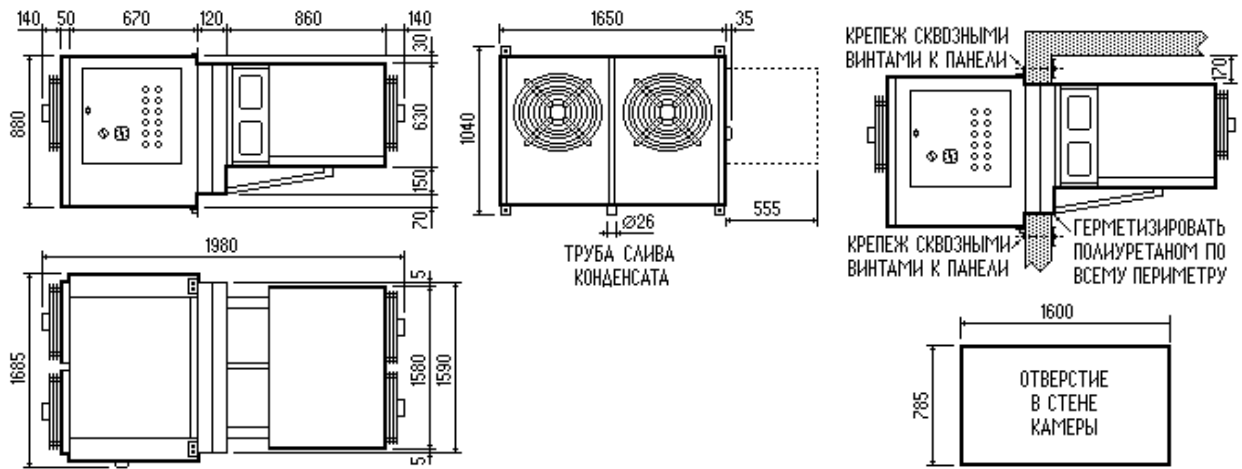


ID - Форма 2

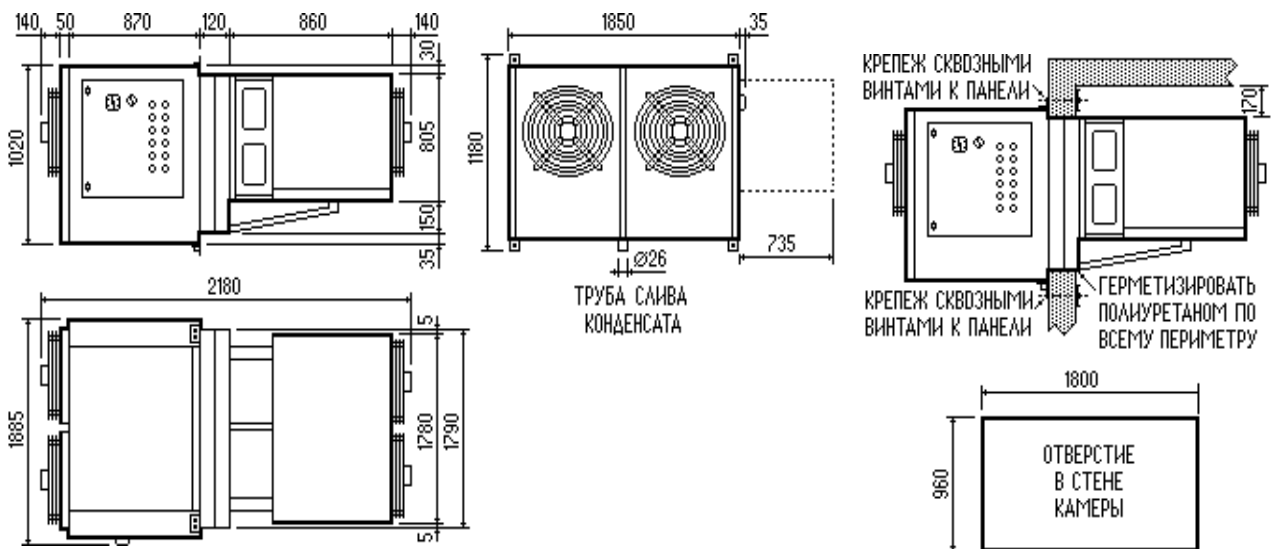


ID - Форма 3

РАЗМЕРЫ и МОНТАЖ серии ID



ID - Форма 4



ID - Форма 5